

## Busch Installationsbus® EIB

### Dali-Gateway 8 fach 6197/40

GER

#### Montage und Betriebsanleitung

Sorgfältig lesen und aufbewahren

#### Sicherheitshinweise

Arbeiten am 230 V Netz dürfen nur von Fachpersonal ausgeführt werden! Vor Montage, Demontage Netzspannung freischalten! Durch Nichtbeachtung von Installations- und Bedienungshinweisen können Brand und andere Gefahren entstehen!

Gerät bei Transport, Lagerung und im Betrieb vor Feuchtigkeit, Schmutz und Beschädigung schützen!

Gerät nur innerhalb der spezifizierten technischen Daten betreiben!

Gerät nur im geschlossenen Gehäuse (Verteiler) betreiben!

Eine ausführliche Beschreibung der Parametrierung und Inbetriebnahme finden Sie in den technischen Daten des Gerätes. Diese Dokumente finden Sie zum Download im Internet unter <http://www.busch-jaeger.de>.

#### Beschreibung

Das 8fach DALI-Gateway DG/S 8.1 dient der Ansteuerung von DALI-Betriebsgeräte (elektronische Vorschaltgeräte, Transformatoren, usw.). An 8 unabhängigen Kanälen können pro Kanal bis zu 16 DALI-Betriebsgeräte angeschlossen werden. Folgende Funktionen sind wahlweise pro Kanal oder alle Kanäle gemeinsam realisierbar: Schalten, Dimmen, Festwert, Fehlerrückmeldung, Lampeneinbrennen, Lichtszenfunktionen. Es ist keine separate DALI-Inbetriebnahme oder manuelle adressierung der DALI-Betriebsgeräte erforderlich.

#### Technische Daten

Betriebsspannung	85 – 265 V AC, 50/60 Hz 110 – 240 V DC
Anschlussklemmen	Schraubklemme 0,2 – 2,5 mm <sup>2</sup> feindrähtig 0,2 – 4 mm <sup>2</sup> eindrähtig
Anziedrehmoment	Max. 0,6 Nm
DALI-Ausgänge	8 nach IEC 60929
Anzahl DALI-Geräte	Max. 16 pro Ausgang
Leitungslänge	Max. 300 m (Leitungsquerschnitt 1,5mm <sup>2</sup> )
EIB / KNX Anschluss	Busanschlussklemme, schraubenlos
Temperaturbereich	-5° C – + 45° C (im Betrieb) -25° C – + 55° C (Lagerung) -25° C – + 75° C (Transport)
Schutzart	IP20 nach EN 60 529
Überspannungskategorie	III nach DIN EN 60664-1
Verschmutzungsgrad	2 nach DIN EN 60664-1
Abmessungen (H x B x T)	6TE, 90 x 108 x 64 mm

#### Montage

Das Gerät ist geeignet zum Einbau in Verteilern oder Kleingehäusen für Schnellbefestigung auf 35 mm Tragschienen, nach DIN EN 60715. Die Zugänglichkeit des Gerätes zum Betreiben, Prüfen, Besichtigen, Warten und Reparieren muss sichergestellt sein.

#### Bedienung und Anzeige



##### ON-LED (6)

leuchtet grün, wenn die Spannungsversorgung vorhanden und das Gerät betriebsbereit ist



##### DALI-LED (5)

Normal Betrieb

- leuchtet gelb, wenn DALI-Fehler

Test Betrieb

- blinkt gelb, wenn Gateway im Test-Betrieb



##### Programmier - LED (3) mit Taste (2)

leuchtet rot, wenn das Gerät im Programmiermodus ist (Nachdem die Programmier-taste (2) gedrückt wurde).

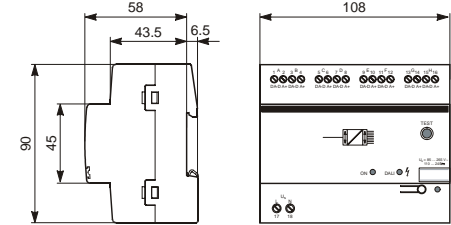
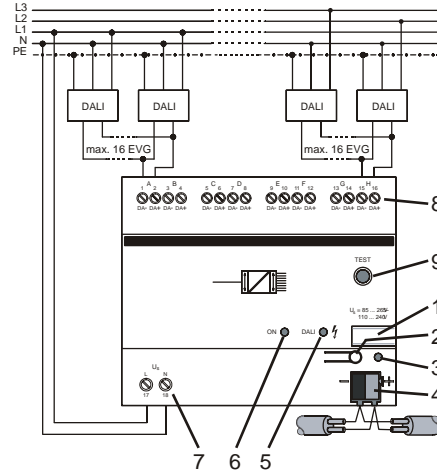


##### DALI-Test-Taste (9)

zum manuellen Schalten der DALI-Ausgänge auch ohne EIB / KNX. Durch Drücken > 2 Sek. der Taste startet der Testmodus. Nach dem Loslassen der Taste wird der Kanal A eingeschaltet, alle anderen Kanäle sind aus. Beim nochmaligen drücken (< 2 Sek.) wird der nächste Kanal eingeschaltet. Die DALI-LED (5) zeigt durch ihr Blinken (1 Hz) den eingeschalteten Kanal an. Ein Tastendruck (> 2 Sek.) beendet den Testmodus. Die Kanäle nehmen den Zustand vor dem Testmodus ein.

#### Anschluss

Der elektrische Anschluss erfolgt über Schraubklemmen. Die Klemmenbezeichnungen befinden sich auf dem Gehäuse. Die Verbindung zum EIB erfolgt mit der mitgelieferten Busanschlussklemme.



- 1 Schilderträger
- 2 EIB-Programmier-Taste
- 3 EIB-Programmier-LED, rot
- 4 EIB-Anschlussklemme
- 5 DALI-LED, gelb
- 6 Betriebs-LED, grün
- 7 Betriebsspannung
- 8 DALI-Ausgänge, je 2 Schraubklemmen
- 9 TEST Taste

#### Inbetriebnahme

Für die DALI-Geräte ist keine gesonderte Inbetriebnahme erforderlich. Das DALI-Gateway erkennt nach Anschluss der Betriebsspannung automatisch die angeschlossenen DALI-Betriebsgeräte.

Die Vergabe der physikalischen Adresse, sowie das Einstellen der Parameter erfolgt mit der Engineering Tool Software ETS (ab Version ETS2V1.3).

#### Reinigen

Verschmutzte Geräte können mit einem trockenen Tuch gereinigt werden. Reicht dies nicht aus, kann ein mit Seifenlösung leicht angefeuchtetes Tuch benutzt werden. Auf keinen Fall dürfen ätzende Mittel oder Lösungsmittel verwendet werden.

#### Wartung

Das Gerät ist wartungsfrei. Bei Schäden (z.B. durch Transport, Lagerung) dürfen keine Reparaturen vorgenommen werden.

Beim Öffnen des Gerätes erlischt der Garantieanspruch!

#### Gewährleistung

Busch-Jaeger Geräte sind mit modernsten Technologien gefertigt und qualitätsgeprüft. Sollte sich dennoch ein Mangel zeigen, übernimmt Busch-Jaeger Elektro GmbH (im folgenden: Busch-Jaeger) - unbeschadet der Ansprüche des Endverbrauchers aus dem Kaufvertrag gegenüber seinem Händler - im nachstehenden Umfang die Mängelbeseitigung für das Busch-Jaeger Gerät (im folgenden: Gerät):

**Umfang der Erklärung:** Diese Erklärung gilt nur, wenn das Gerät infolge eines - bei Übergabe an den Endverbraucher bereits vorhandenen - Konstruktions-, Fertigungs- oder Materialfehlers unbrauchbar oder die Brauchbarkeit erheblich beeinträchtigt wird (Mangel). Sie gilt insbesondere nicht, wenn die Beeinträchtigung der Brauchbarkeit des Gerätes auf natürliche Abnutzung, unsachgemäßer Verwendung (einschließlich Einbau) oder Einwirkung von aussen beruht. Diese Erklärung stellt keine Beschaffenheitsgarantie im Sinne der §§ 443 und 444 BGB dar.

**Ansprüche des Endverbrauchers aus der Erklärung:** Im Falle eines berechtigten und ordnungsgemäß geltend gemachten Anspruchs wird Busch-Jaeger nach eigener Wahl den Mangel des Gerätes beseitigen (Nachbesserung) oder ein mangelfreies Gerät liefern. Der Endverbraucher kann keine weitergehenden Ansprüche aus dieser Erklärung herleiten, insbesondere keinen Anspruch auf Erstattung von Kosten oder Aufwendungen im Zusammenhang mit dem Mangel (z.B. Ein-/Ausbaukosten) noch auf Ersatz irgendwelcher Folgeschäden.

**Geltungsdauer der Erklärung (Anspruchsfrist):** Diese Erklärung ist nur für während der Anspruchsfrist bei Busch-Jaeger geltend gemachte Ansprüche aus dieser Erklärung gültig.

Die Anspruchsfrist beträgt 24 Monate ab Kauf des Gerätes durch den Endverbraucher bei einem Händler ("Kaufdatum"). Sie endet spätestens 30 Monate nach dem Herstellungsdatum des Gerätes.

**Geltungsbereich:** In dieser Erklärung findet Deutsches Recht Anwendung. Sie gilt nur für in Deutschland wohnhafte Endverbraucher und / oder Käufe bei in Deutschland sitzenden Händlern.

**Geltendmachung der Ansprüche aus dieser Erklärung:**

Zur Geltendmachung der Ansprüche aus dieser Erklärung ist das Gerät zusammen mit der ausgefüllten Servicekarte und einer Kopie des Kaufbeleges sowie einer kurzen Erläuterung des beanstandeten Mangels unverzüglich an den zuständigen Fachhändler, bei dem das Gerät bezogen wurde, oder das Busch-Jaeger Service-Center auf Kosten und Gefahr des Endverbrauchers zu senden.

**Verjährung:** Erkennt Busch-Jaeger einen innerhalb der Anspruchsfrist ordnungsgemäß geltend gemachten Anspruch aus dieser Erklärung nicht an, so verjähren sämtliche Ansprüche aus dieser Erklärung in 6 Monaten vom Zeitpunkt der Geltendmachung an, jedoch nicht vor Ende der Anspruchsfrist.

Busch-Jaeger Elektro GmbH, Service-Center, Gewerbering 28, 58579 Schalksmühle, Fon: 0180-5669900