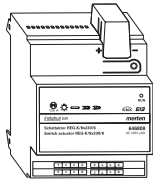


**Schaltaktor REG-K/8x230/6**

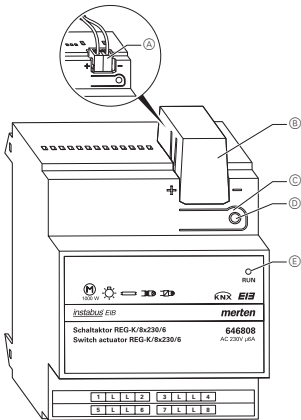


Artikel-Nr.  
646808

**1. Funktion**

Der Schaltaktor REG-K/8x230/6 dient dem Schalten von Leuchten und anderen Verbrauchern über Schließkontakte. Das Gerät verfügt über 8 unabhängige Kanäle (1 bis 8) mit potentialfreien Relaisausgängen und einem integrierten Busankoppler. Die Funktion der Kanäle wird durch die geladene „Anwendungs- oder Applikationssoftware“ bestimmt.

**Bedien- und Anzeigeelemente**



- A Busanschlussklemme, max. 4 Adernpaare
- B Leitungsabdeckung
- C Programmier-Taste
- D Programmier-LED (rote LED)
- E Betriebs-LED (grüne LED)

**Bedien- und Anzeigeelemente:**

Die grüne Betriebs-LED (E) zeigt die Betriebsbereitschaft an. Sie leuchtet erst, wenn das Applikationsprogramm ordnungsgemäß in das Gerät geladen wurde.

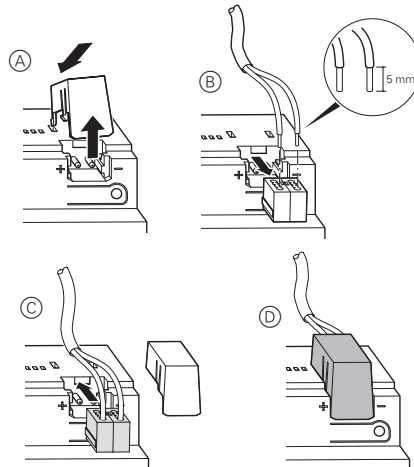
Die rote Programmier-LED (D) leuchtet, wenn die Programmier-Taste (C) am Gerät gedrückt wurde.

**2. Montage**

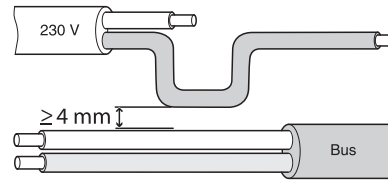
**⚡ Lebensgefahr durch elektrischen Strom:**  
Lebensgefahr durch elektrischen Strom: Alle Tätigkeiten am Gerät dürfen nur durch Elektrofachkräfte erfolgen. Die länderspezifischen Vorschriften sowie die gültigen EIB-Richtlinien sind zu beachten.

**⚡ Lebensgefahr durch elektrischen Strom:**  
Erschütterungen beim Transport können die Ausgänge durchschalten. Beim Zuschalten der Netzspannung kann an den Ausgängen Spannung anliegen! Um Ausgänge spannungsfrei zu schalten: Nach der Inbetriebnahme über Bus-Telegramme Schaltspiel (Ein/Aus) durchführen.

**⚠ Achtung:**  
Benachbarte Geräte können beschädigt werden! Nur Geräte mit mindestens einer Basisisolierung neben dem Gerät montieren.



**⚠ Achtung:**  
Sicherheitsabstand nach DIN VDE 0110 Teil 1 muss gewährleistet sein. Zwischen Einzeladern der 230-V-Leitung und der Busleitung Abstand von mindestens 4 mm einhalten.



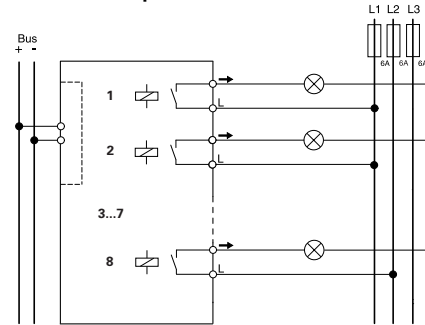
**Anschluss Ausgänge:**

**⚠ Achtung:**  
Schaltaktor kann beschädigt werden. Schaltkontakte durch vorgeschaltete 6-A-Leitungsschutzschalter absichern.

Gerät gemäß Anschlussbeispiel anschließen. Die Leitungen zu den Verbrauchern sowie die Netzspannungen (L1, L2 oder L3) werden über Schraubklemmen für max. 6 A angeschlossen.

**⚠ Achtung:**  
Schaltaktor kann beschädigt werden. Die Kanäle 1+2, 3+4, 5+6 und 7+8 müssen jeweils an eine Phase (L1, L2 oder L3) angeschlossen werden.

**Anschlussbeispiel:**



**3. Inbetriebnahme**

Nach der Verdrahtung des Gerätes erfolgt die Vergabe der physikalischen Adresse und die Parametrierung:

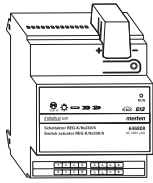
- ① Schnittstelle an den Bus anschließen
- ② Busspannung zuschalten
- ③ Programmier-taste im Gerät drücken (rote Programmier-LED leuchtet)
- ④ Laden der physikalischen Adresse aus der ETS über Schnittstelle (rote Programmier-LED verlischt)
- ⑤ Laden der vorbereiteten Applikation mit entsprechender Parametrierung über die Schnittstelle in das Gerät (grüne Betriebs-LED leuchtet)
- ⑥ Netzspannung zuschalten

⑦ Bei Betriebsbereitschaft gewünschte Funktion prüfen (auch mit Hilfe der ETS möglich)

**4. Technische Daten**

Versorgung aus Bus:	DC 24 V / ca. 12,5 mA
Schaltkontakte A bis H:	8 x Schließer, potentialfrei
Nennspannung:	AC 230 V, 50 bis 60 Hz
Nennstrom:	6 A, cos φ = 0,6
Anschlussleistung:	
Glühlampen:	AC 230 V, max. 1380 W
Halogenlampen:	AC 230 V, max. 1380 W
Leuchtstofflampen:	AC 230 V, max. 1000 VA, parallelkompensiert
Kapazitive Last	AC 230 V, 6 A max. 105 µF
Schaltdauer:	max. 10 pro Minute bei Nennlast
Umgebungstemperatur	
Betrieb:	-5 °C bis + 45 °C
Lagerung:	-25 °C bis + 55 °C
Transport:	-25 °C bis + 70 °C
Umgebung:	Einsatzhöhe bis 2000 m über Meeresspiegel (MSL)
max. Feuchtigkeit:	93 %, keine Betauung
Anschlüsse:	
Bus:	über zwei 1 mm Stifte für Busanschlussklemme vier 4fach schraubbare Steckklemmen für max. 2,5 mm <sup>2</sup>
Außenleiter:	
Gerätebreite:	4 TE = ca. 72 mm
EG-Richtlinien:	entspricht Niederspannungsrichtlinie 73/23/EWG, entspricht EMV-Richtlinie 89/336/EWG

**Switch actuator REG-K/8x230/6**

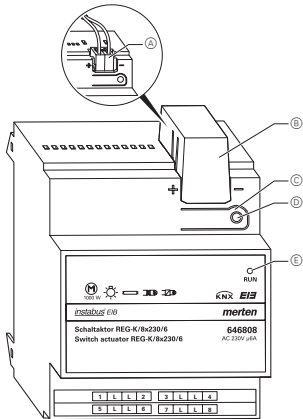


**Article no.**  
646808

**1. Function**

The switch actuator REG-K/8x230/6 is used for switching luminaires and other loads via make contacts. The device has 8 independent channels (1 to 8) with potential-free relay outputs and an integrated bus coupler. The function of the channels is determined by the downloaded application software.

**Operating and display elements**



- (A) Bus terminal, max. 4 core pairs
- (B) Cable cover
- (C) Programming button
- (D) Programming LED (red LED)
- (E) Operating LED (green LED)

**Operating and display elements:**

The green operating LED (E) indicates that the device is ready for operation. It only lights up if the application program has been correctly loaded into the device.

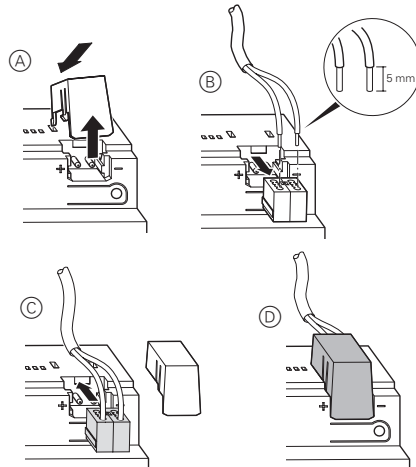
The red programming LED (D) lights up if the programming button (C) on the device has been pressed.

**2. Installation**

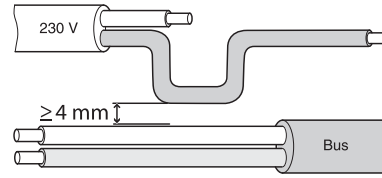
**Danger due to electrical current:**  
All work carried out on the unit may only be performed by qualified electricians. The country-specific regulations and the valid EIB guidelines must be followed.

**Danger due to electrical current:**  
Vibrations during transport can enable the outputs. Voltage may be present at the outputs when the mains voltage is connected to the system. To de-energise the outputs, carry out a switching cycle (on/off) via bus telegrams after commissioning.

**Attention:**  
Adjacent devices can be damaged. Only install devices with at least basic insulation next to the device.



**Attention:**  
You must ensure that a safety clearance is maintained in accordance with DIN VDE 0110 Part 1. A distance of at least 4 mm must be maintained between individual cores of the 230 V cable and the bus cable.



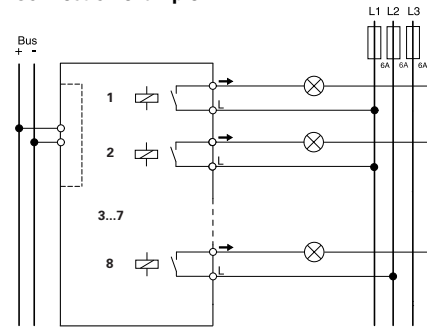
**Connection of the outputs:**

**Attention:**  
The switch actuator can be damaged. Protect the switch contacts with a series-connected 6 A circuit-breaker.

Connect the device according to the connection example. The cables to the loads as well as the system voltages (L1, L2 or L3) are connected via screw terminals for max. 6 A.

**Attention:**  
The switch actuator can be damaged. Channels 1+2, 3+4, 5+6 and 7+8 must each be connected to a phase (L1, L2 or L3).

**Connection example:**



**3. Commissioning**

After wiring the device, the assignment of the physical address and the parameterisation are carried out:

- 1 Connect the interface to the bus
- 2 Connect the bus voltage to the system
- 3 Press the programming button in the device (red programming LED lights up)
- 4 Download the physical address from the ETS via the interface (red programming LED goes out)
- 5 Download the prepared application with the appropriate parameter settings into the device via the interface (green operating LED lights up)
- 6 Connect the mains voltage to the system
- 7 When the device is ready for operation, check the required function (also possible using ETS)

**4. Technical data**

Power supply from the bus:	DC 24 V / approx. 12.5 mA
Switch contacts A to H:	8 x make contacts, floating
Nominal voltage:	AC 230 V, 50 to 60 Hz
Nominal current:	6 A, $\cos \varphi = 0.6$
Connected load:	
Incandescent lamps:	AC 230 V, max. 1380 W
Halogen lamps:	AC 230 V, max. 1380 W
Fluorescent lamps:	AC 230 V, max. 1000 VA, with parallel correction
Capacitive load	AC 230 V, 6 A max. 105 $\mu$ F
Switching frequency:	max. 10 per minute at nominal load
Ambient temperature	
Operation:	-5°C to + 45°C
Storage:	-25°C to + 55°C
Transport:	-25°C to + 70°C
Environment:	can be used at up to 2000 m above sea level (MSL)
Max. humidity:	93%, no moisture condensation
Connections:	
Bus:	via two 1 mm pins for bus connecting terminal
Outer conductor:	four 4-pole plug-in terminals with screw connection for max. 2.5 mm <sup>2</sup>
Device width:	4 modules = approx. 72 mm
EC guidelines:	corresponds to low voltage guideline 73/23/EEC, corresponds to EMC guideline 89/336/EEC

**Bei Warenrücksendungen auf Grund von Beanstandungen wenden Sie sich bitte an unser Service Center:**

Merten GmbH & Co. KG, Lösungen für intelligente Gebäude, Service Center, Fritz-Kotz-Straße 8, Industriegebiet Bomig-West, D-51674 Wiehl  
 Telefon: +49 2261 702-204  
 Telefax: +49 2261 702-136  
 E-Mail: servicecenter@merten.de  
 Internet: www.merten.de

**Bei technischen Fragen wenden Sie sich bitte an unsere InfoLine:**

Telefon: +49 1805 212581\* oder +49 800 63783640  
 Telefax: +49 1805 212582\* oder +49 800 63783630  
 E-Mail: infoline@merten.de

\*kostenpflichtig / fee required