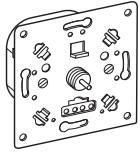


Drehdimmer-Einsatz für kapazitive Last

Gebrauchsanleitung



MEG5136-0000, MEG5137-0000

Für Ihre Sicherheit



GEFAHR

Lebensgefahr durch elektrischen Strom!

Alle Tätigkeiten am Gerät dürfen nur durch ausgebildete Elektrofachkräfte erfolgen. Beachten Sie die länderspezifischen Vorschriften.



GEFAHR

Lebensgefahr durch elektrischen Strom.

Auch bei ausgeschaltetem Gerät kann an den Ausgängen Spannung anliegen. Schalten Sie bei Arbeiten an den angeschlossenen Verbrauchern immer das Gerät über die vorgeschaltete Sicherung spannungsfrei.

Drehdimmer-Einsatz kennen lernen

Mit dem Drehdimmer-Einsatz (Im folgenden Dimmer genannt) können Sie über einen Drehknopf ohmsche sowie kapazitive Lasten wie

- Glühlampen und 230 V-Halogenlampen
- Niedervolt-Halogen-Lampen mit dimmbaren, elektronischen Transformatoren schalten und dimmen.



VORSICHT

Das Gerät kann beschädigt werden!

- Betreiben Sie das Gerät immer mit der angegebenen Mindestlast.
- Sichern Sie den Stromkreis mit 10 A ab, wenn an der X- Klemme des Gerätes weitere Verbraucher durchgeschleift werden sollen.

Dimmer montieren

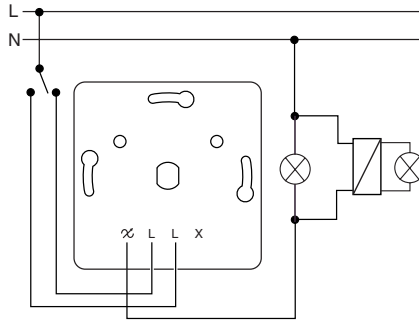


Die maximal zulässige Last reduziert sich wegen der verringerten Wärmeableitung, wenn Sie das Gerät nicht in eine einzelne Standard-UP-Einbaudose montieren:

Lastreduzierung	in Hohlwände eingebaut *	Mehrere gemeinsam in einer Kombination *	in 1- oder 2fach Aufputzgehäuse	in 3fach Aufputzgehäuse
25 %	x	x		
30 %			x	
50 %				x

* bei mehreren Faktoren Lastreduzierung addieren!

Dimmer für den gewünschten Anwendungsfall verdrahten.

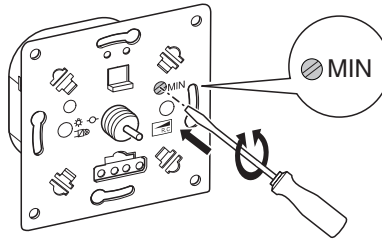


Grundhelligkeit der Lampen einstellen.



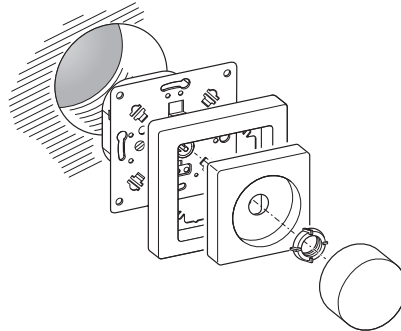
Die angeschlossenen Lampen sollen beim Einschalten des Dimmers auch bei heruntergedimmtem Drehschalter eine Grundhelligkeit ausstrahlen.

Stellen Sie die Grundhelligkeit vor der Montage der Abdeckungen ein.

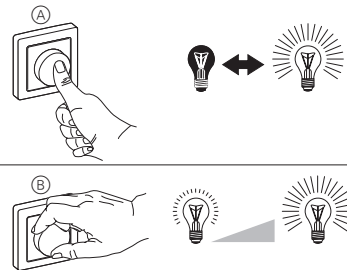


- ① Dimmer einschalten.
- ② Helligkeit mit Drehknopf ganz herunterdimmen.
- ③ Grundhelligkeit an der Stellschraube (MIN) einstellen.

Dimmer und Abdeckungen montieren.



Dimmer bedienen



- Durch einfachen Druck auf den Drehknopf (A) schalten Sie die angeschlossenen Lampen ein und aus.
- Durch Drehen des Drehknopfes (B) dimmen Sie die Lampen heller oder dunkler.

Was tun bei Störungen?

Die angeschlossene Lampe lässt sich nicht einschalten.

- Die angeschlossene Last reduzieren.
- Bei Überlastung durch zu hohe Betriebstemperatur lässt sich der Dimmer nicht mehr einschalten und muss ausgetauscht werden.

Technische Daten

Netzspannung:	AC 230 V, 50 Hz
Nennlast:	
MEG5136-0000	20 - 315 W
MEG5137-0000	20 - 630 W
Mindestlast:	20 W
Lastart:	ohmsche und kapazitive Last
Kurzschlusschutz:	elektronisch
Überspannungsschutz:	elektronisch
Betriebstemperatur:	+5 °C bis +35 °C

Merten GmbH

Bei Warenrücksendungen auf Grund von Beanstandungen wenden Sie sich bitte an unser Service Center:

Merten GmbH, Lösungen für intelligente Gebäude, Service Center, Fritz-Kotz-Str. 8, Industriegebiet Bomig-West, D-51674 Wiehl

Telefon: +49 2261 702-204

Telefax: +49 2261 702-136

E-Mail: servicecenter@merten.de

Internet: www.merten.de

Bei technischen Fragen wenden Sie sich bitte an unsere InfoLine:

Telefon: +49 1805 212581* oder +49 800 63783640

Telefax: +49 1805 212582* oder +49 800 63783630

E-Mail: info@line@merten.de

*kostenpflichtig/fee required