

Bedienungsanleitung Dimmer mit Dreh-Ausschalter



1. Gefahrenhinweise

Achtung! Einbau und Montage elektrischer Geräte dürfen nur durch eine Elektrofachkraft erfolgen.

Nicht zum Freischalten geeignet. Bei ausgeschaltetem Gerät ist die Last nicht galvanisch vom Netz getrennt.

Bei Nichtbeachtung der Installationshinweise können Brand oder andere Gefahren entstehen.

2. Funktion

UP- Dimmer mit Dreh-Aus-Schalter zum Schalten und Dimmen von:

- 230 V Glühlampen
- 230 V Halogenlampen

Schalten und Dimmen erfolgt durch Drehen des Betätigungsknopfes.

Aus-Schalten :

Betätigungsknopf auf Linksanschlag drehen

Ein-Schalten und Helligkeit verstellen :

Betätigungsknopf nach rechts drehen

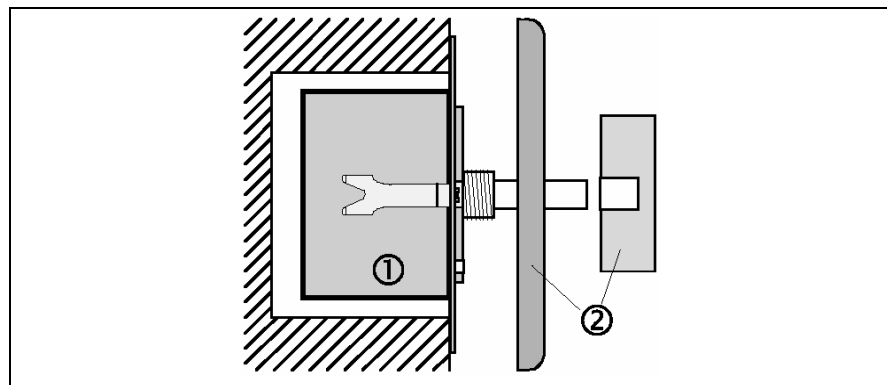
3. Kurzschlussschutz

Durch Feinsicherung T 1,60 H 250.

Bei Nichtfunktion zuerst Feinsicherung prüfen. Nur Originalsicherungen verwenden.

4. Installationshinweise

Der UP-Dimmer mit Dreh-Aus-Schalter besteht aus Dimmer-Unterteil, sowie Abdeckung und aufsteckbarem Betätigungsknopf.



Der Dimmer wird in einer Gerätedose nach DIN 49073 montiert.

Die Gesamtleistung der angeschlossenen Last darf 400 W nicht überschreiten.

Mischbetrieb der spezifizierten Lastarten bis zur max. Gesamtleistung ist möglich.

Eine Mindestlast von 60 W ist erforderlich, sonst kann es zum Flackern der angeschlossenen Leuchtmittel kommen.

Der Anschluss von Transformatoren ist **nicht** zulässig.

Je nach Montageart muss die max. Anschlussleistung reduziert werden:

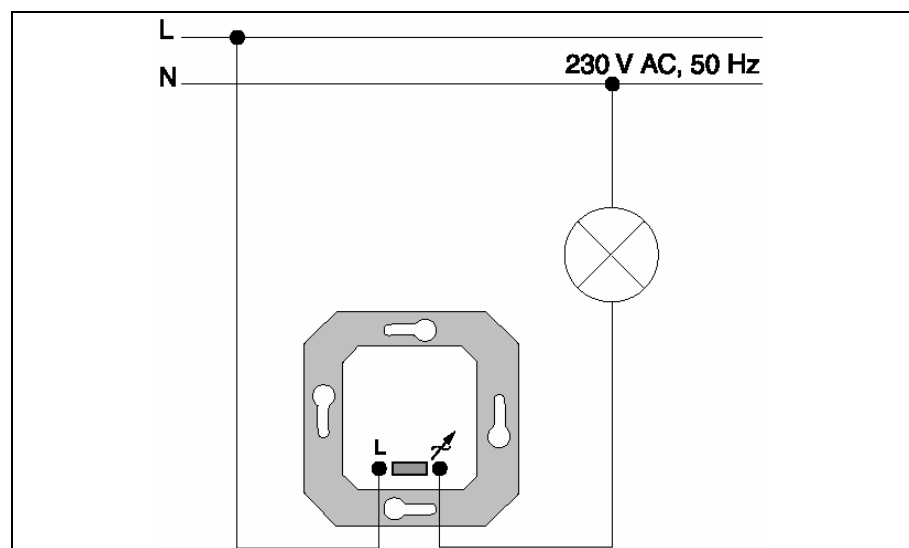
- 10 % pro 5 °C Überschreitung der Umgebungstemperatur von 25 °C
- 15 % für Einbau in Holz-, Rigips- oder Hohlwand,
- 20 % für Einbau in Mehrfachkombinationen.

Technische Anschlussbedingungen (TAB) der Elektrizitätswerke beachten.

Rundsteuerimpulse der Elektrizitätswerke können sich bei niedriger Dimmstellung durch kurzzeitiges Flackern bemerkbar machen.

Eventuelles leises Summen des Gerätes wird durch die Funkentstördrossel verursacht.

Anschluss siehe Abbildung.



Anschluss in Wechselschaltung nicht möglich.

5. Technische Daten

Nennspannung:	AC 230 V~, 50 Hz
Anschlussleistung:	60 – 400 W 230 V Glühlampen 230 V Halogenlampen Mischlasten der spezifischen Lasten
Mindestlast:	60 W
Sicherung:	T 1,60 H 250
Klemmen:	für Leitungen Massiv bis 2,5 mm ²
Wechselschaltung:	nicht möglich

6. Gewährleistung

Wir leisten Gewähr im Rahmen der gesetzlichen Bestimmungen.

Bitte schicken Sie das Gerät portofrei mit einer Fehlerbeschreibung an unsere zentrale Kundendienststelle:

ALBRECHT JUNG GMBH & CO. KG

Service-Center

Kupferstr. 17-19

D-44532 Lünen

Service-Line: 0 23 55 . 80 65 51

Telefax: 0 23 55 . 80 61 89

E-Mail: mail.vki@jung.de

Technik (allgemein)

Service-Line: 0 23 55 . 80 65 55

Telefax: 0 23 55 . 80 62 55


E-Mail: mail.vkm@jung.de

Technik (KNX)

Service-Line: 0 23 55 . 80 65 56

Telefax: 0 23 55 . 80 62 55

E-Mail: mail.vkm@jung.de

 Das CE-Zeichen ist ein Freiverkehrszeichen, das sich ausschließlich an die Behörden wendet und keine Zusicherung von Eigenschaften beinhaltet.