

**Tastsensor-Modul mit integriertem Busankoppler Standard 1fach**  
4071 TSM  
**Tastsensor-Modul mit integriertem Busankoppler Standard 2fach**  
4072 TSM  
**Tastsensor-Modul mit integriertem Busankoppler Standard 3fach**  
4073 TSM  
**Tastsensor-Modul mit integriertem Busankoppler Standard 4fach**  
4074 TSM

## Bedienungsanleitung

### 1 Sicherheitshinweise

**Einbau und Montage elektrischer Geräte dürfen nur durch Elektrofachkräfte erfolgen.**

**Bei Nichtbeachten der Anleitung können Schäden am Gerät, Brand oder andere Gefahren entstehen.**

**Gerätedefekt durch elektrostatische Entladung. Ausschließlich die beiliegenden Kunststoffschrauben verwenden.**

**Diese Anleitung ist Bestandteil des Produktes und muss beim Endkunden verbleiben.**

### 2 Funktion

#### Systeminformation

Dieses Gerät ist ein Produkt des KNX-Systems und entspricht den KNX-Richtlinien. Detaillierte Fachkenntnisse durch KNX-Schulungen werden zum Verständnis vorausgesetzt.

Die Funktion des Gerätes ist softwareabhängig. Detaillierte Informationen über Softwareversionen und jeweiligen Funktionsumfang sowie die Software selbst sind der Produktdatenbank des Herstellers zu entnehmen.

Planung, Installation und Inbetriebnahme des Gerätes erfolgen mit Hilfe einer KNX-zertifizierten Software. Volle Funktionalität mit KNX-Inbetriebnahme-Software ab Version ETS3.0d.

Produktdatenbank, technische Beschreibungen sowie Konvertierungs- und weitere Hilfsprogramme finden Sie stets aktuell auf unserer Internet-Seite.

#### Bestimmungsgemäßer Gebrauch

- Bedienen von Verbrauchern, z. B. Licht ein/aus, Dimmen, Jalousien auf/ab, Helligkeitswerte, Temperaturen, Abrufen und Abspeichern von Lichtszenen etc.
- Montage in Gerätedose nach DIN 49073

#### Produkteigenschaften

- Tastsensor-Funktionen Schalten, Dimmen, Jalousiesteuerung, Wertgeber, Szenenaufruf etc., je nach gewählter Applikation
- Komplettierung mit Tastensatz
- Je eine rote Status-LED pro Bedienfläche
- Eine blaue Betriebs-LED als Orientierungslicht sowie zur Anzeige des Programmierzustands
- Integrierter Busankoppler

### 3 Bedienung

#### Funktion oder Verbraucher bedienen

Jede Bedientaste ist in zwei Hälften geteilt und mit je einer Funktion belegt. Die Bedienung hängt von der jeweiligen Funktion ab.

- Schalten: Die entsprechende Bedienfläche kurz drücken.
- Dimmen: Die entsprechende Bedienfläche lang drücken. Beim Loslassen der Bedienfläche stoppt der Dimmvorgang.
- Jalousie fahren: Die entsprechende Bedienfläche lang drücken.
- Jalousie anhalten oder verstellen: Die entsprechende Bedienfläche kurz drücken.
- Lichtszene aufrufen: Die entsprechende Bedienfläche kurz drücken.

- Lichtszene speichern: Die entsprechende Bedienfläche lang drücken.
- Wert setzen, z. B. Helligkeits- oder Temperatursollwert: Die entsprechende Bedienfläche kurz drücken.

## 4 Informationen für Elektrofachkräfte

### 4.1 Montage und elektrischer Anschluss



#### GEFAHR!

**Elektrischer Schlag bei Berühren spannungsführender Teile in der Einbaumgebung.**

**Elektrischer Schlag kann zum Tod führen.**

**Vor Arbeiten am Gerät freischalten und spannungsführende Teile in der Umgebung abdecken!**

#### Adapterrahmen aufrasten

- Adapterrahmen (3) lagerichtig von vorn auf das Tastsensor-Modul (4) aufrasten (siehe Bild 1). Kennzeichnung **TOP** = oben beachten.

#### Gerät montieren und anschließen

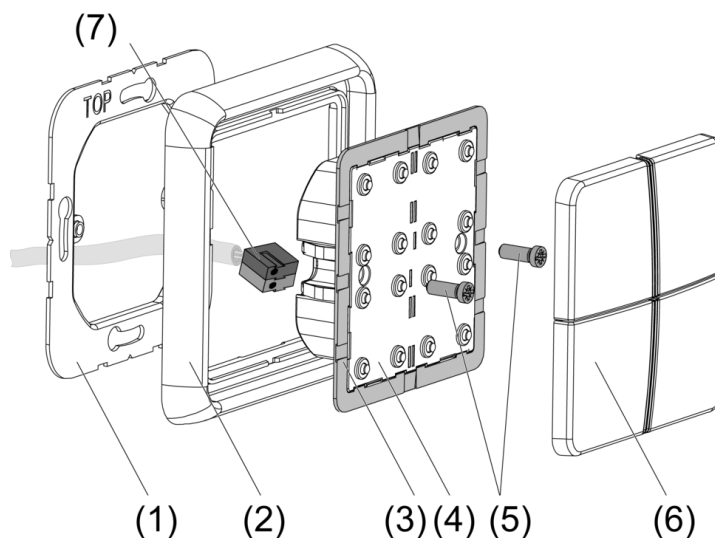


Bild 1: Montage Tastsensor-Modul

- (1) Tragring
- (2) Design-Rahmen
- (3) Adapterrahmen
- (4) Tastsensor-Modul
- (5) Befestigungsschrauben
- (6) Design-Bedienflächen
- (7) KNX-Anschlussklemme

Tragringseite **A** für Schalter-Programm FD-Design, Rahmenhöhe 6 mm. Tragringseite **B** für A-Programme und CD-Programme, Rahmenhöhe 11 mm.

**GEFAHR!****Gefahr durch elektrischen Schlag!**

**Bei Montage mit 230 V-Steckdosen unter einer gemeinsamen Abdeckung besteht im Fehlerfall Gefahr durch elektrischen Schlag!**

**Zur Befestigung am Tragring ausschließlich die beiliegenden Kunststoffschrauben verwenden!**

- Tragring (1) lagerichtig auf eine Gerätedose montieren. Kennzeichnung **TOP** = oben beachten; Kennzeichnung **A** oder **B** vorne. Beiliegende Dosenschrauben verwenden.
- Rahmen (2) auf Tragring stecken.
- Tastsensor-Modul (4) mit KNX-Anschlussklemme (7) an den KNX anschließen und auf den Tragring stecken.
- Tastsensor-Modul mit beiliegenden Kunststoffschrauben (5) am Tragring befestigen. Die Kunststoffschrauben nur leicht anziehen.
- Vor Montage der Bedienflächen (6) die physikalische Adresse in das Gerät laden (Inbetriebnahme).

## 4.2 Inbetriebnahme

### Physikalische Adresse und Anwendungssoftware laden

Projektierung und Inbetriebnahme mit ETS3.0d Patch A.

Das Gerät ist angeschlossen und betriebsbereit.

Die Bedienflächen sind noch nicht montiert.

- i** Wenn das Gerät keine – oder eine falsche – Anwendungssoftware enthält, blinkt die blaue Betriebs-LED langsam.

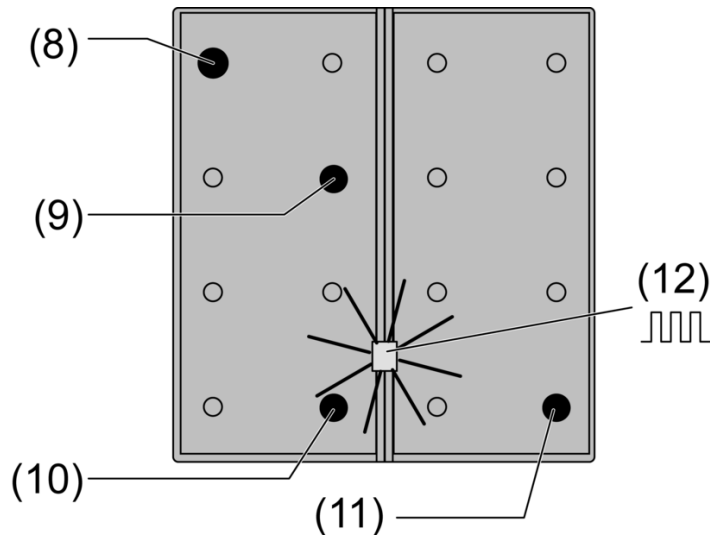


Bild 2: Programmiermodus aktivieren

- Programmiermodus aktivieren: Taster oben links (8) drücken und halten. Anschließend Taster unten rechts (9, 10 oder 11) drücken:

Tastsensor-Modul	Prog.-Taster
– 4fach, 3fach	(8) + (9)
– 2fach	(8) + (10)
– 1fach	(8) + (11)

Die Betriebs-LED (12) blinkt schnell.

- Physikalische Adresse in das Gerät laden.  
Betriebs-LED (12) kehrt in den vorherigen Zustand – aus, ein oder langsam blinken – zurück.
- Gerät mit physikalischer Adresse beschriften.
- Anwendungs-Software in das Gerät laden.

### Bedienflächen montieren

Die Bedienflächen stehen als kompletter Tastensatz zur Verfügung. Einzelne Tasten oder der komplette Tastensatz können durch Tasten mit Symbolen ersetzt werden.

**i** Die Montagespinne ist zur Montage der Tasten nicht erforderlich.

Die physikalische Adresse ist in das Gerät geladen.

- Bedienflächen lagerichtig auf das Gerät setzen und mit kurzem Druck einrasten. Kennzeichnung **TOP** = oben beachten.

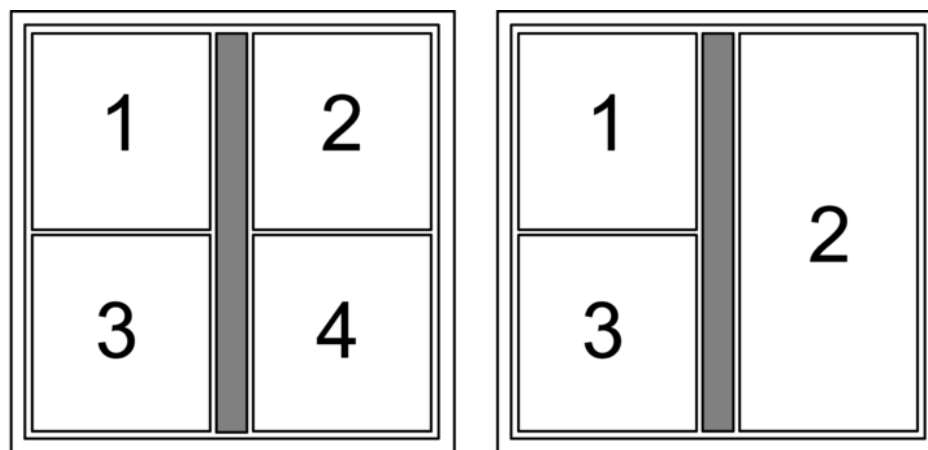


Bild 3: Tastenzuordnung

## 5 Anhang

### 5.1 Technische Daten

KNX Medium  
 Inbetriebnahmemodus  
 Nennspannung KNX  
 Leistungsaufnahme KNX  
 Anschlussart KNX  
 Schutzart  
 Schutzklasse  
 Umgebungstemperatur  
 Lager-/Transporttemperatur

TP 1  
 S-Mode  
 DC 21 V ... 32 V SELV  
 typ. 150 mW  
 Anschlussklemme  
 IP 20  
 III  
 -5 ... +45 °C  
 -25 ... +70 °C

### 5.2 Zubehör

Tastensatz 1fach, komplett  
 Tastensatz 2fach, komplett  
 Tastensatz 3fach, komplett  
 Tastensatz 4fach, komplett

Art.-Nr.: ..401 TSA..  
 Art.-Nr.: ..402 TSA..  
 Art.-Nr.: ..403 TSA..  
 Art.-Nr.: ..404 TSA..



Taste 1fach m. Symbolen  
Taste 2fach m. Symbolen  
Taste 4fach m. Symb. f. Taste 1 oder 4  
Taste 4fach m. Symb. f. Taste 2 oder 3  
Adapterrahmen für CD-Programme

Art.-Nr.: ..401 TSAP..  
Art.-Nr.: ..402 TSAP..  
Art.-Nr.: ..404 TSAP..14  
Art.-Nr.: ..404 TSAP..23  
Art.-Nr.: CD 4 AR

### 5.3 Gewährleistung

Technische und formale Änderungen am Produkt, soweit sie dem technischen Fortschritt dienen, behalten wir uns vor.

Wir leisten Gewähr im Rahmen der gesetzlichen Bestimmungen.

Bitte schicken Sie das Gerät portofrei mit einer Fehlerbeschreibung an unsere zentrale Kundendienststelle:

#### **ALBRECHT JUNG GMBH & CO. KG**

Service Center  
Kupferstr. 17-19  
D-44532 Lünen  
Service-Line: +49 (0) 23 55 . 80 65 51  
Telefax: +49 (0) 23 55 . 80 61 89  
mail.vki@jung.de

#### **Technik (Allgemein)**

Service-Line: +49 (0) 23 55 . 80 65 55  
Telefax: +49 (0) 23 55 . 80 62 55  
mail.vkm@jung.de

#### **Technik (KNX)**

Service-Line: +49 (0) 23 55 . 80 65 56  
Telefax: +49 (0) 23 55 . 80 62 55  
mail.vkm@jung.de

#### **ALBRECHT JUNG GMBH & CO. KG**

Volmestraße 1  
D-58579 Schalksmühle  
Telefon: +49.23 55.8 06-0  
Telefax: +49.23 55.8 06-1 89  
E-mail: mail.info@jung.de  
Internet: www.jung.de