

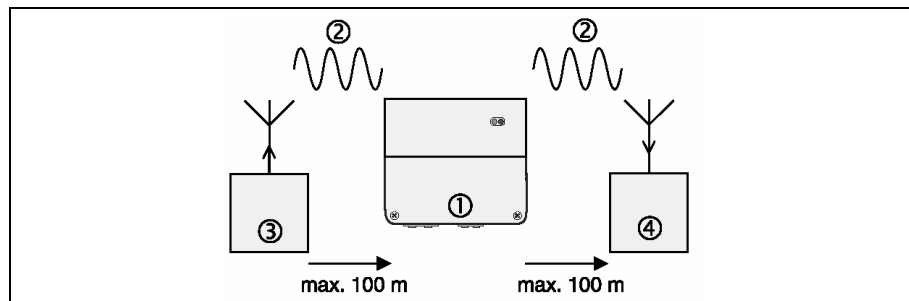
Bedienungsanleitung Funk-Repeater



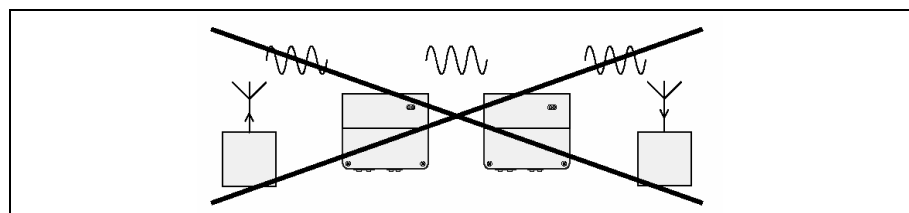
1. Funktion

Durch Verwendung des Repeaters wird der Aktionsradius des Funk-Management-Systems stark erweitert.

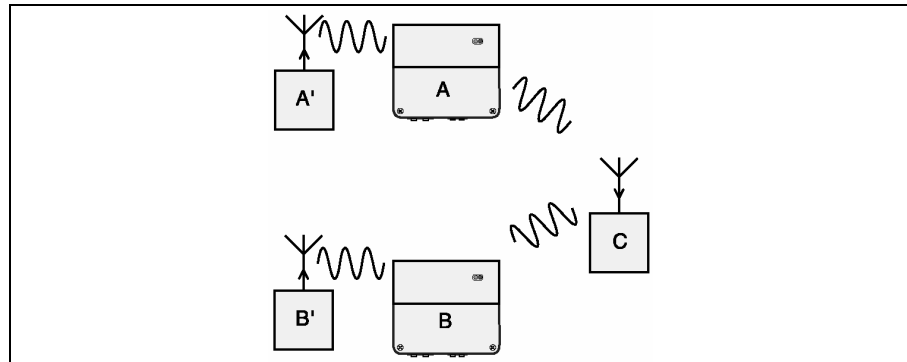
Der Repeater ① empfängt Funk Telegramme ② eines gelernten Funk-Senders ③ und wiederholt sie ②. Das Telegramm wird von einem Funk-Empfänger ④ empfangen und ausgewertet.



Eine Kaskadierung von Repeatern ist nicht möglich, d.h. von einem Repeater gesendete Telegramme werden von einem anderen Repeater nicht wiederholt.



Es können mehrere Repeater in einer Anlage installiert werden, z.B. zwei Repeater (A + B) senden zu einem Funk-Aktor (C).



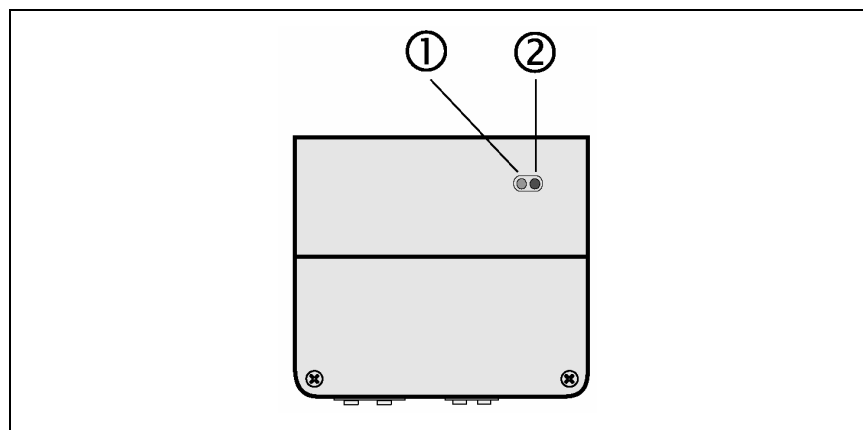
Den Repeater möglichst in der Mitte der gewünschten Funk-Strecke montieren.

Es können bis zu 60 Funk-Sender in einem Repeater eingelernt werden.

1.1. LED-Betriebsanzeige

Der Betriebszustand wird durch eine grüne (links) ① und eine rote (rechts) ② LED dargestellt.

- Ein kurzzeitiges Leuchten der roten LED signalisiert den Empfang eines Funk-Telegramms.
- Ein kurzzeitiges Leuchten der grünen und roten LED zeigt an, dass ein gelerntes Funk-Telegramm weiter geleitet wird.
- Ein dauerhaftes Blinken der roten LED zeigt die Lernbereitschaft an.





2. Gefahrenhinweis

Achtung! Einbau und Montage elektrischer Geräte dürfen nur durch eine Elektrofachkraft erfolgen.

3. Montage

Hinweise zum Montageort

Der Abstand zu elektrischen Lasten (z.B. elektronischer Trafo, EVG, TV) muss mind. 0,5 m betragen.

Den Repeater möglichst in der Mitte der gewünschten Funk-Strecke montieren.

Der Repeater muss keinen Sichtkontakt zu Funk-Sender bzw. Funk-Empfänger haben.

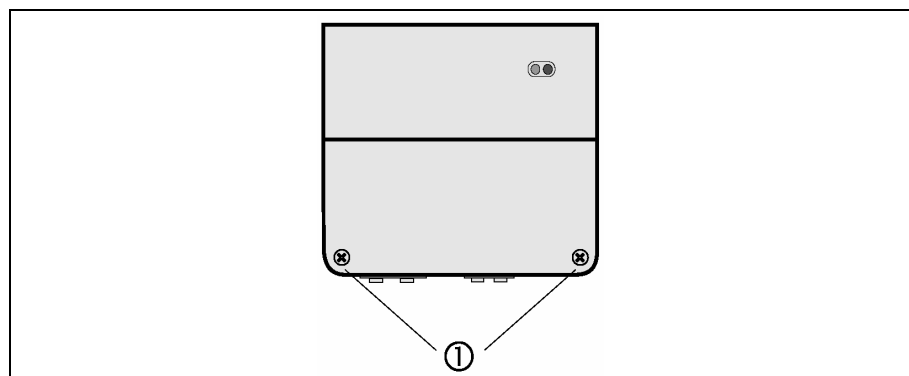
Hinweise Schutzart

Je nach Montage hat der Repeater Schutzart IP 54 oder IP 20.

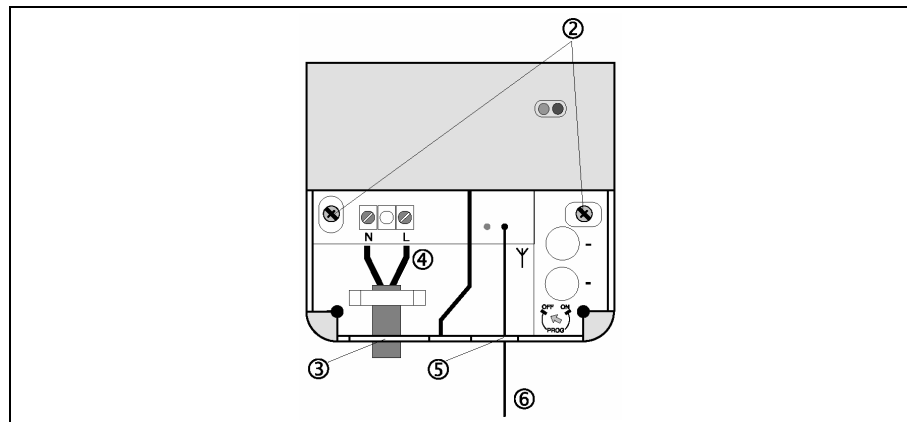
- Schutzart IP 54
Festanschluss mit NYM-J 3x1,5 Leitung und Antenne nicht aus dem Gerät herausgeführt
- Schutzart IP 20
Anschluss mit beiliegendem Netzkabel und/oder Antenne aus dem Gerät herausgeführt

4. Installation

1. Abdeckkappe nach Lösen beider Schrauben ① abnehmen.



2. Repeater mit 2 Schrauben ② befestigen.
Die Bezeichnung TOP auf der Gehäuse-Rückseite muss dabei oben liegen.

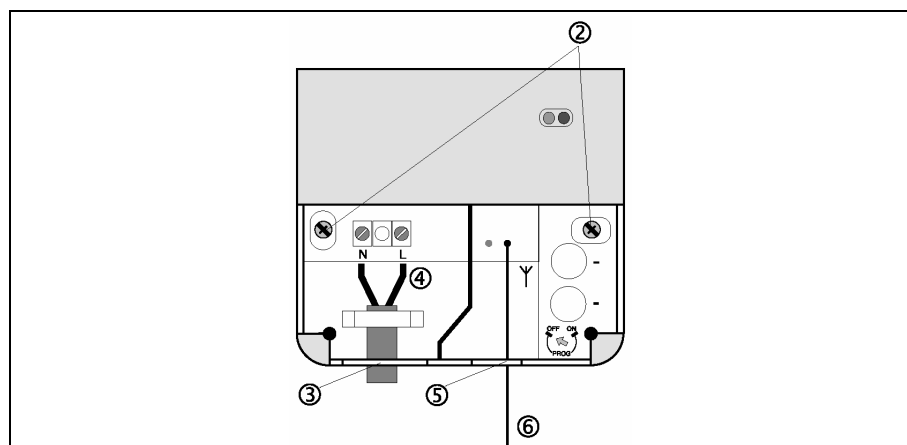


3. Kabeldurchführungsstülle ③ durchstoßen und beiliegendes Netzkabel durchführen.
4. Repeater mit Netzkabel ④ verbinden.
5. Funk-Sender lernen bzw. löschen, siehe "Lernen eines Funk-Senders".
6. Abdeckkappe schließen.

4.1. Antenne

Die Funk-Empfangsleistung kann durch Herausführen der im Gerät eingerollten Antenne verbessert werden.

1. Abdeckkappe öffnen.
2. Kabeldurchführungsstülle ⑤ durchstoßen.
3. Eingerollte Antenne ⑥ ausrollen.
4. Abdeckkappe schließen.



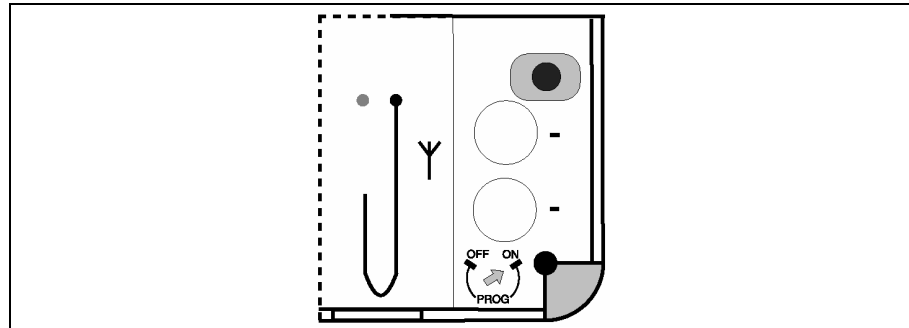
4.2. Lernen eines Funk-Senders

Damit der Funk-Repeater die Funk-Sendung eines Funk-Senders übertragen kann, muss dieser Funk-Sender in dem Repeater eingelernt werden.

Die komplette Funktionalität des Senders ist gelernt, sobald eine Kanaltaste gelernt ist.

Der Abstand zwischen Repeater und dem zu lernenden Funk-Sender darf 5 m nicht überschreiten!

1. Den Schalter **Prog** in Stellung **ON** drehen. Die rote LED blinkt.



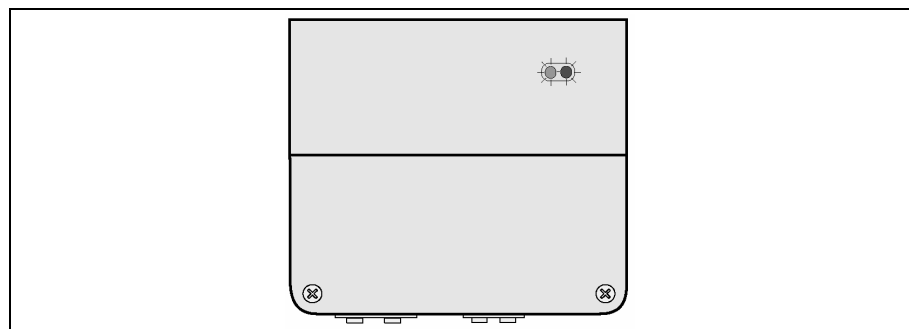
2. Der gewünschte Funk-Sender muss eine Funk-Sendung auslösen, siehe Bedienungsanleitung "Funk-Sender".

Lernen eines Funk-Senders:

Drücken einer Kanal-Taste für mind. 1 Sek..

Lernen eines Wächters

Nehmen Sie die Batterie für ca. 2 min aus dem Wächter. Lösen Sie in den nächsten ca. 15 min nach Wiedereinlegen der Batterie eine Bewegung im Erfassungsfeld des Wächters aus.



Lernen eines Präsenzmelders oder Lichtsensors

Nehmen Sie die Batterie(n) für ca. 2 min aus dem Sender. Nach Wiedereinlegen der Batterie(n) sendet er für ca. 30 s Lerntelegramme.

Zur Kontrolle, dass eine Funk-Sendung akzeptiert wurde, leuchtet die grüne und rote LED.

3. Den Schalter **Prog** in Stellung **OFF** drehen. Beide LED erlöschen.

Der Funk-Sender ist gelernt!

Hinweis: Beim Lernen eines Funk-Kanals, werden automatisch alle Kanäle, die ALLES-EIN-, ALLES-AUS- und die Lichtszenen-Tasten mit gelernt.

4.3. Löschen eines Funk-Senders

Die Löschung eines gelernten Funk-Senders wird durch einen erneuten Lernvorgang für diesem Funk-Sender bewirkt (siehe oben).

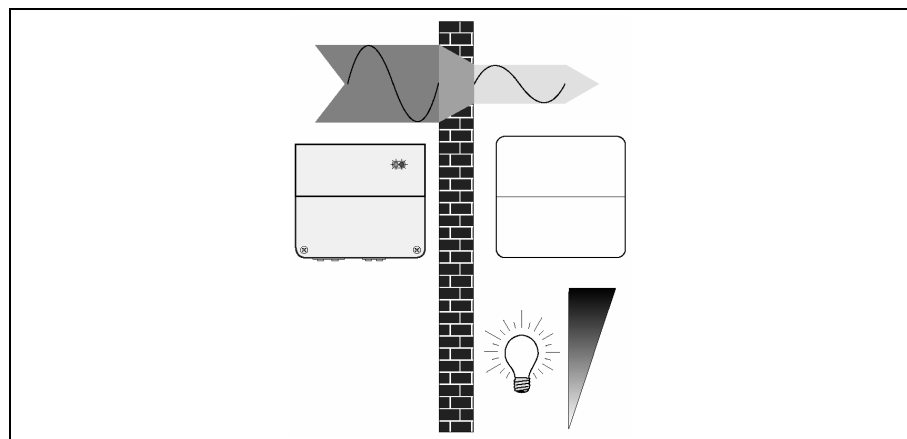
Zur Kontrolle, dass ein Funk-Sender gelöscht wurde, leuchtet nur die rote LED.

5. Funk-Übertragung

Die Funk-Übertragung erfolgt auf einem nicht exklusiv verfügbaren Übertragungsweg, deshalb können Störungen nicht ausgeschlossen werden. Die Funk-Übertragung ist nicht geeignet für Sicherheits-Anwendungen, z. B. Not-Aus, Not-Ruf.

Die Sende-Reichweite eines Funk-Handsenders (max. 100 m, Freifeld) ist abhängig von der Einbauhöhe über dem Erdboden und den baulichen Gegebenheiten des Objekts:

Material	Durchdringung
Holz, Gips, Gipskartonplatten	ca. 90 %
Backstein, Pressspanplatten	ca. 70 %
armierter Beton	ca. 30 %
Metall, Metallgitter Alukaschierung	ca. 10 %
Regen, Schnee	ca. 0 – 40 %



Hinweise zum Funkbetrieb

- Das Zusammenschalten dieser Funkanlage mit anderen Kommunikationsnetzen ist nur im Rahmen von nationalen Gesetzen zulässig.
- Diese Funkanlage darf nicht zur Kommunikation über Grundstücksgrenzen hinweg genutzt werden.
- Beim Betrieb in Deutschland sind im übrigen die Hinweise aus der Allgemeinzuteilung im Amtsblatt Vfg 73/2000 zu beachten.
- Bei bestimmungsgemäßer Verwendung entspricht dieses Gerät den Anforderungen der R&TTE Richtlinie (1999/5/EG). Eine vollständige Konformitätserklärung finden Sie im Internet unter: www.jung.de/ce.

Der Funk-Repeater darf in allen EU- und EFTA-Staaten betrieben werden.

6. Technische Daten

Spannungsversorgung	AC 230 V~
Temperaturbereich	-20 °C bis +55 °C
Frequenz	433,42 MHz, ASK
Schutzart	IP 20
Abmessungen (BxHxT)	110 x 94 x 38 mm
Länge der Netzleitung	1,5 m
Technische Änderungen vorbehalten.	

7. Gewährleistung

Wir leisten Gewähr im Rahmen der gesetzlichen Bestimmungen.

Bitte schicken Sie das Gerät portofrei mit einer Fehlerbeschreibung an unsere zentrale Kundendienststelle:



ALBRECHT JUNG GMBH & CO. KG
Service-Center
Kupferstr. 17-19
D-44532 Lünen
Service-Line: 0 23 55 . 80 65 51
Telefax: 0 23 55 . 80 61 89
E-Mail: mail.vki@jung.de

Technik (allgemein)

Service-Line: 0 23 55 . 80 65 55
Telefax: 0 23 55 . 80 62 55
E-Mail: mail.vkm@jung.de

Technik (KNX)

Service-Line: 0 23 55 . 80 65 56
Telefax: 0 23 55 . 80 62 55
E-Mail: mail.vkm@jung.de

 Das -Zeichen ist ein Freiverkehrszeichen, das sich ausschließlich an die Behörden wendet und keine Zusicherung von Eigenschaften beinhaltet.