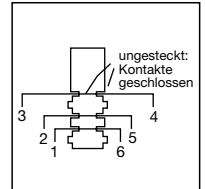
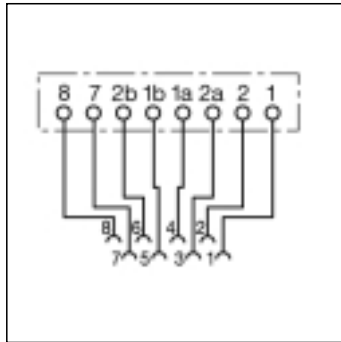
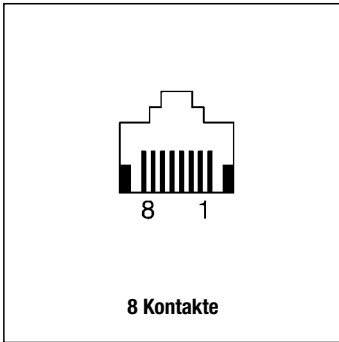


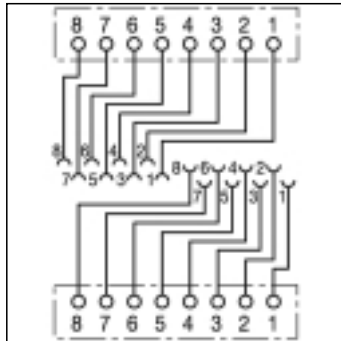
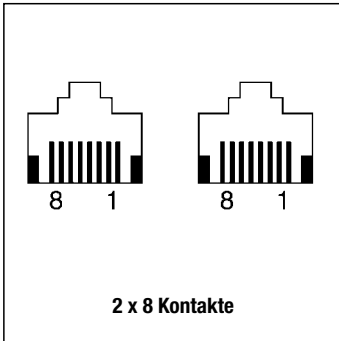
Schaltbilder UAE-Anschlussdosen

Die Zeichnungen zeigen die Frontalansicht.

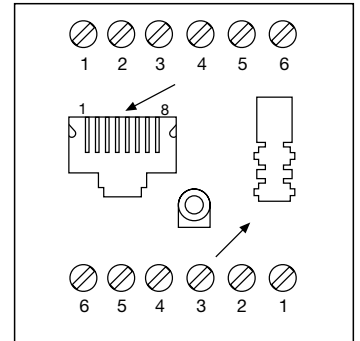
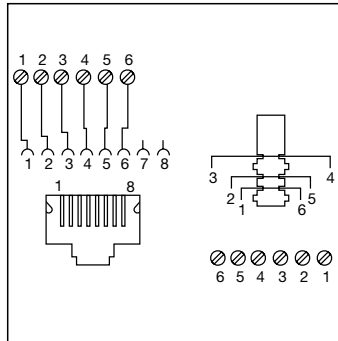
UAE/IAE 8 UPO



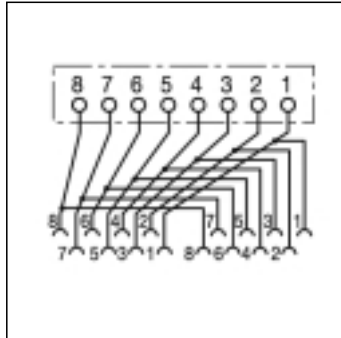
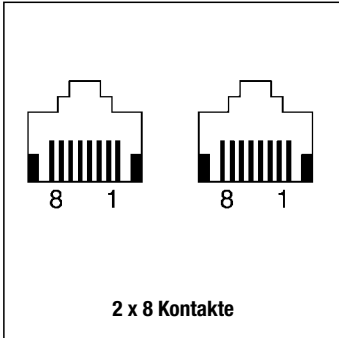
UAE/IAE 8-8 UPO



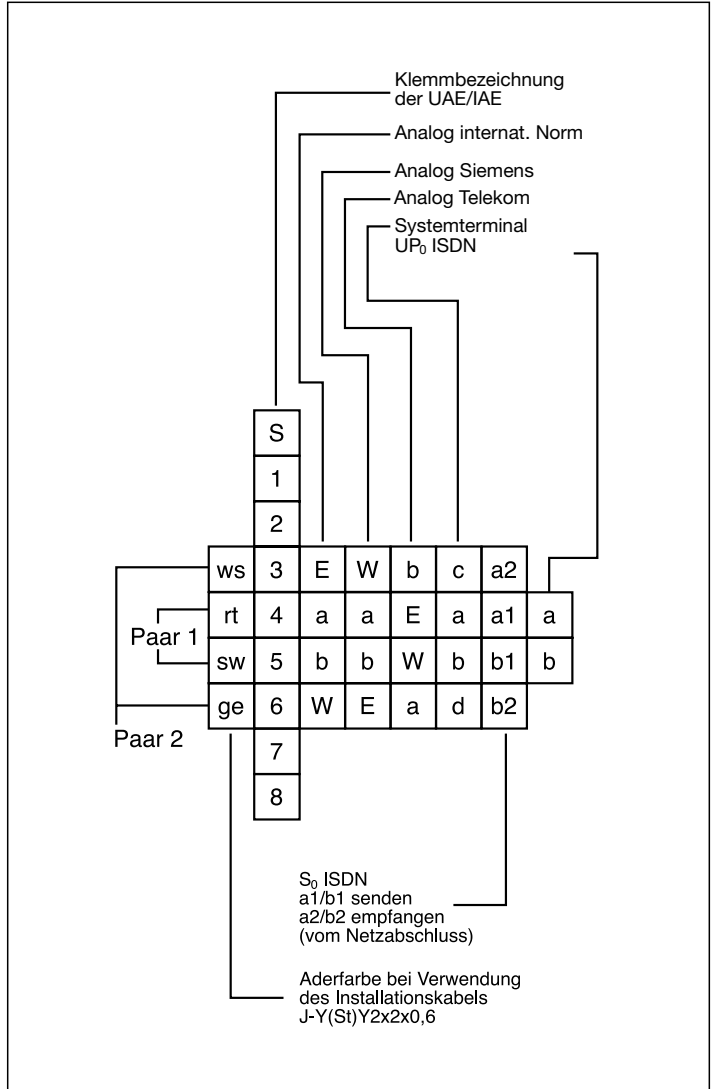
IUT 8-6 FN UPO



UAE/IAE 2 x 8 UPO



Installationsplan



IAE/UAE 8 (6)-TAE 6 F + N							
Belegungen für obere Anschlussleiste (UAE)							
Anschlussklemme		1	2	3	4	5	6
analog	DTAG			b			a
	int. Norm				a	b	
digital	ISDN (S ₀)			2a	1a	1b	2b
	U _{p0}				a	b	
DSL		TX+	TX-	RX+			RX-
Belegung für untere Anschlussleiste (TAE)							
Anschlussklemme		1	2	3	4	5	6
analog	DTAG	La	Lb	W	E	b2	a2