

Touch-Dimmaufsatz

Bestell-Nr.: 2260 xx

Touch-Schaltaufsatz

Bestell-Nr.: 2261 xx

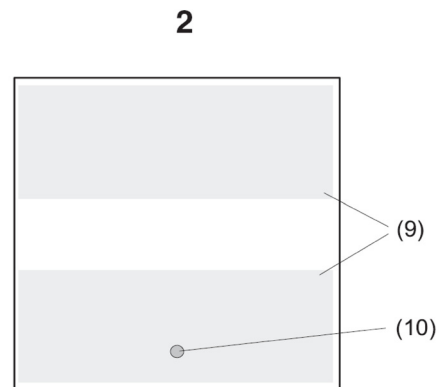
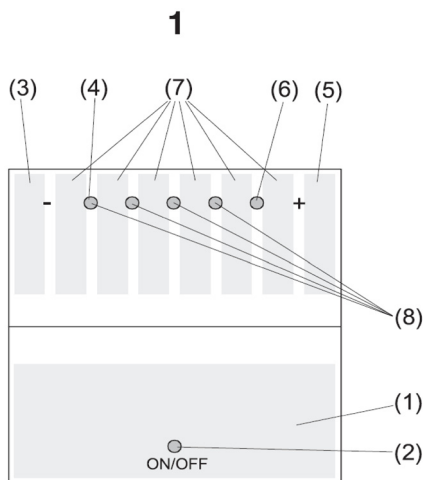
Geräteaufbau

Dimm-Aufsatz (Bild 1)

- (1) Lage Bedienfeld Ein-, Ausschalten
- (2) LED für Schaltzustand Aus
- (3) Lage Bedienfeld Minimalhelligkeit, Minuszeichen
- (4) LED Minimalhelligkeit
- (5) Lage Bedienfeld Maximalhelligkeit, Pluszeichen
- (6) LED maximal Helligkeit
- (7) Lage Bedienfelder Zwischenwerte
- (8) LED Zwischenwerte

Schalt-Aufsatz (Bild 2)

- (9) Lage Bedienfelder
- (10) LED für Schaltzustand



Sicherheitshinweise

Einbau und Montage elektrischer Geräte dürfen nur durch Elektrofachkräfte erfolgen.

Bei Nichtbeachtung der Anleitung können Schäden am Gerät, Brand oder andere Gefahren entstehen.

Das Gerät ist nicht zum Freischalten geeignet.

Bei ausgeschaltetem Gerät ist die Last je nach verwendetem Up-Einsatz nicht galvanisch vom Netz getrennt.

Diese Anleitung ist Bestandteil des Produktes und muss beim Endverbraucher verbleiben.

Funktion

Dimmaufsatz

Der Dimmaufsatz wird auf einem UP-Dimmeinsatz (siehe Zubehör) betrieben und schaltet oder dimmt Lichtquellen.

i Der Aufsatz kann nicht auf Nebenstellen betrieben werden.

Der Aufsatz ist in mehrere Bereiche (Bild 1) unterteilt.

Die Betätigung erfolgt durch Berühren der entsprechenden Bedienfläche.

Zur Bestätigung, dass eine Berührung erkannt wurde, ertönt ein kurzer Piepton.

Mittels LED werden der Schaltzustand und die Helligkeitswerte angezeigt.

Produkteigenschaften:

- Einschalten auf acht fest vorgegebene Helligkeitswerte.
- Abspeichern einer Einschalthelligkeit, Memorywert.
- Memorywert bleibt auch bei einem Netzausfall erhalten.

Schaltaufsatz

Der Schaltaufsatz wird auf einem UP-Schalteinsatz (siehe Zubehör) betrieben und schaltet Lichtquellen.



Der Aufsatz kann nicht auf Nebenstellen betrieben werden.

Bedienung**Dimmaufsatz****Licht auf Memorywert einschalten**

Licht ist aus.

- Untere Hälfte kurz berühren.
Licht ist eingeschaltet auf Memorywert.

Licht auf eine Dimmstufe schalten

- Obere Hälfte kurz berühren.
Licht ist eingeschaltet auf einen Helligkeitswert.

Licht ausschalten

Licht ist an.

- Untere Hälfte kurz berühren.
Zur Bestätigung einer erkannten Berührung ertönt ein Piepton.
- Aufsatz loslassen.
Licht ist ausgeschaltet.

Licht dimmen

Licht ist an.

- Wagerecht über obere Hälfte streichen.
Licht wird hoch oder runter gedimmt.
Es wird der Helligkeitswert der zuletzt berührten Bedienfläche eingestellt.

Der Aufsatz hat zwei Bedienflächen (Bild 2).

Die Betätigung erfolgt durch Berühren der entsprechenden Bedienfläche.

Zur Bestätigung, dass eine Berührung erkannt wurde ertönt ein kurzer Piepton.

Die LED gibt den Schaltzustand an.

Produkteigenschaften:

- Ein-, Ausschalten von Beleuchtung.

Licht auf Minimalhelligkeit schalten

- Obere Hälfte links, Minuszeichen kurz berühren.

Licht auf Maximalhelligkeit schalten

- Obere Hälfte rechts, Pluszeichen kurz berühren.

Memorywert speichern

Auf diese Dimmstufe wird das Licht eingeschaltet, wenn die untere Hälfte kurz berührt wird.

Licht ist an.

- Untere Hälfte länger 3 s berühren.
Zur Bestätigung einer erkannten Berührung ertönt ein Piepton, nicht loslassen.
Memorywert ist gespeichert.
Zur Bestätigung wird die Beleuchtung ausgeschaltet und wieder bis auf den gespeicherten Wert hoch gedimmt. Zusätzlich ertönt ein langer Piepton.



Im Auslieferungszustand ist als Memorywert maximale Helligkeit gespeichert.

Bedienung über Nebenstelle**Licht schalten**

- Taste kurz betätigen.
Licht ist eingeschaltet auf Memorywert oder ausgeschaltet.

Licht dimmen

- Taste oben oder unten lang betätigen.
Licht wird hoch oder runter gedimmt.

Licht auf Minimalhelligkeit einschalten

- Taste unten lang betätigen.
Licht ist auf Minimalhelligkeit eingeschaltet.

Memorywert speichern

Licht ist an.

- Wippe vollflächig länger 3 s betätigen.
Memorywert ist gespeichert.
Zur Bestätigung wird die Beleuchtung ausgeschaltet und wieder bis auf den gespeicherten Wert gedimmt.

Bedienung über mechanischen Taster**Licht schalten**

- Taster kurz betätigen.
Licht ist eingeschaltet auf Memorywert oder ausgeschaltet.

Licht dimmen

- Taster lang betätigen.
Licht wird gedimmt.
Aus dem ausgeschalteten Zustand wird zunächst auf Minimalhelligkeit eingeschaltet. Bei weiterer Betätigung hoch dimmen bis auf Maximalhelligkeit. Verharzeit ca. 1 s auf Maximalwert, danach runter dimmen auf Minimalhelligkeit. Verharzeit ca. 1 s auf Minimalwert, dann wieder hoch dimmen auf Maximalhelligkeit. Vorgang wiederholt sich für die Dauer der Betätigung.



Das Abspeichern eines Memorywertes ist mit dem mechanischen Taster nicht möglich.

Schaltaufsatz**Licht schalten**

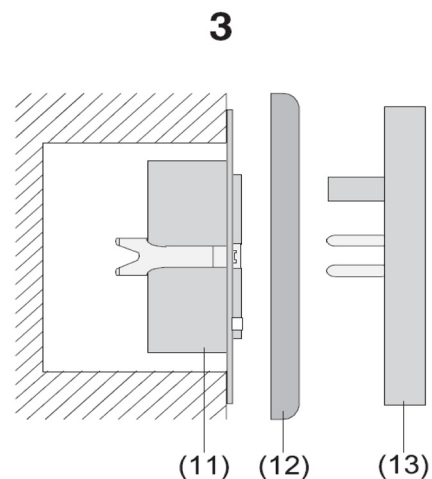
- Eine Bedienfläche der Hauptstelle berühren oder Nebenstelle kurz betätigen.

Informationen für Elektrofachkräfte**Montagebild (Bild 3)**

(11) UP-Einsatz

(12) Rahmen

(13) Aufsatz



Montage und elektrischer Anschluss



GEFAHR!

Elektrischer Schlag bei Berühren spannungsführender Teile. Elektrischer Schlag kann zum Tod führen.

Vor Anschluss freischalten.

Aufsatz montieren

Technische Daten beachten.
(Anschlussleistung, Mindestlast, Leistungsreduzierung, Lastarten, Leitungslänge, etc.).

Die Anschlussklemmen des UP-Einsatzes müssen unten liegen.
UP-Einsatz ist nach Schaltplan angeschlossen (siehe Anleitung UP-Einsatz).

- Rahmen und Aufsatz auf Einsatz stecken.

Inbetriebnahme

Anlage ist komplett installiert.

- Netzspannung einschalten.
Aufsatz durchläuft Initialisierung, ca. 10 s.
Während der Initialisierung ist das Licht ausgeschaltet, der Aufsatz kann nicht bedient werden.
- Bei Bedarf Memorywert abspeichern.
Anlage ist betriebsbereit.

Technische Daten

Nennspannung: Versorgung aus
UP-Einsatz

Umgebungstemperatur: 5...45 °C

Lastarten: siehe Anleitung Up-Einsatz

Zubehör

Touch-Dimmaufsatz

Universal-Dimm-Einsatz:	0305 00
NV-Dimm-Einsatz:	0331 00
1-10V Steuereinheit-Einsatz:	0860 00

Touch-Schaltaufsatz

Relais-Einsatz:	0853 00
Relais-Einsatz potenzialfrei:	1148 00
HLK-Relais-Einsatz:	0303 00
Tronic-Schalt-Einsatz:	0866 00
Triac-Schalt-Einsatz:	0854 00

Gewährleistung

Wir leisten Gewähr im Rahmen der gesetzlichen Bestimmungen.

Bitte schicken Sie das Gerät portofrei mit einer Fehlerbeschreibung an unsere zentrale Kundendienststelle.

Gira
Giersiepen GmbH & Co. KG
Service Center
Dahlienstrasse 12
D-42477 Radevormwald

Gira
Giersiepen GmbH & Co. KG
Postfach 1220
42461 Radevormwald

Telefon: 02195 / 602 - 0
Telefax: 02195 / 602 - 339
Internet: www.gira.de