

Jalousieaktor 4fach 230 V~

Bestell-Nr.: 1039 00

Jalousieaktor 8fach 230 V~

Bestell-Nr.: 2161 00

Systeminformation

Dieses Gerät ist ein Produkt des KNX-Systems und entspricht den KNX-Richtlinien. Fachkenntnisse durch KNX-Schulungen werden zum Verständnis vorausgesetzt.

Die Funktion des Gerätes ist softwareabhängig. Detaillierte Informationen zu Softwareversionen und jeweiligem Funktionsumfang sowie die Software selbst sind der Produktdatenbank des Herstellers zu entnehmen.

Planung, Installation und Inbetriebnahme des Gerätes erfolgen mit Hilfe einer KNX-zertifizierten Software. Volle Funktionalität steht mit KNX-Inbetriebnahme-Software ab Version ETS3.0d zur Verfügung.

Produktdatenbank, technische Beschreibungen sowie Konvertierungs- und weitere Hilfsprogramme finden Sie stets aktuell auf unserer Internet-Seite.



Sicherheitshinweise

Einbau und Montage elektrischer Geräte dürfen nur durch Elektrofachkräfte erfolgen. Bei Nichtbeachtung der Anleitung können Schäden am Gerät, Brand oder andere Gefahren entstehen.

Das Gerät ist nicht zum Freischalten geeignet. Sollen mehrere Antriebe an einem Ausgang parallelgeschaltet werden, unbedingt Angaben der Hersteller beachten. Andernfalls können die Antriebe zerstört werden.

Nur Behänge mit mechanischen oder elektronischen Endlagenschaltern verwenden. Endlagenschalter der Antriebe auf korrekte Justierung prüfen.

Verbraucher für Netzspannung und SELV/PELV nicht gemeinsam an einen Jalousieaktor anschließen.

Die Bedienungsanleitung ist Bestandteil des Produkts und muss beim Endanwender verbleiben.

Funktion

Bestimmungsgemäßer Gebrauch

- Schalten von elektrisch betriebenen Jalousien, Rollläden, Markisen und ähnlichen Behängen für Netzspannung 230 V AC oder Kleinspannung 12...48 V DC.
- Montage auf Hutschiene in Kleinverteiler.

Produkteigenschaften

- Ausgänge manuell bedienbar, Baustellenbetrieb
- Eignung für AC-Motoren 230 V und DC-Motoren 12...48 V
- Automatische Fahrzeiterkennung bei 230 V AC-Antrieben möglich
- Behangposition direkt ansteuerbar
- Lamellenstellung direkt ansteuerbar
- Szenenfunktion

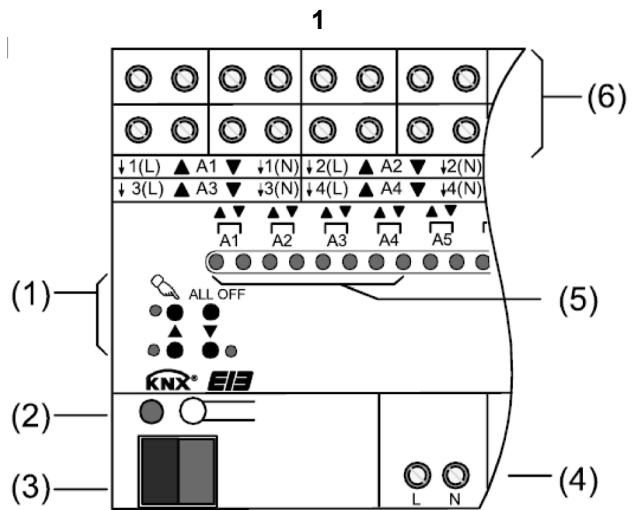
- Rückmeldung von Fahrzustand, Behangposition und Lamellenstellung im Bus- und im Handbetrieb
- Zwangsstellung Oben und Unten durch übergeordnete Steuerung
- Sicherheitsfunktion: 3 unabhängige Windalarme, Regenalarm, Frostalarm
- Sonnenschutzfunktion
- Einbindung in Temperatur-Management des Gebäudes möglich
- Sperren einzelner Ausgänge per Hand oder Bus



Auslieferungszustand: Bedienung der Ausgänge mit Tastenfeld möglich, Baustellenbetrieb.

Geräteaufbau

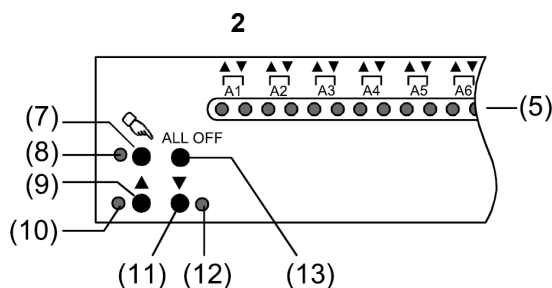
- (1) Tastenfeld für Handbedienung
- (2) Programmier-Taste und -LED
- (3) Anschluss KNX
- (4) Anschluss Netzversorgung
- (5) Status-LED Ausgänge
- (6) Anschluss Jalousieantriebe



Bedienung

Bedienelemente

- (5) Status-LED Ausgänge
- (7) Taste Handbedienung
- (8) LED ein: permanenter Handbetrieb
- (9) Taste ▲ Behang aufwärts fahren / Stop
- (10) LED ▲ ein: Behang fährt auf, Handbetrieb
- (11) Taste ▼ Behang abwärts fahren / Stop
- (12) LED ▼ ein: Behang fährt ab, Handbetrieb
- (13) Taste **ALL OFF** Alle Behänge anhalten



Statusanzeige

Die Status-LED **A1...A8** (Bild 2, 5) zeigen die Zustände der Ausgänge an.

- Aus: Ausgang ausgeschaltet
- Ein: Ausgang eingeschaltet, auf oder ab
- Blinkt langsam: Ausgang im Handbetrieb
- Blinkt schnell: Ausgang über permanenten Handbetrieb gesperrt

Betriebsarten

- Busbetrieb: Bedienung über Tastsensoren oder andere Busgeräte
- Kurzzeitiger Handbetrieb: Manuelle Bedienung vor Ort mit Tastenfeld, automatische Rückkehr in Busbetrieb
- Permanenter Handbetrieb: Ausschließlich manuelle Bedienung am Gerät



Im Handbetrieb ist kein Busbetrieb möglich.
Bei Busausfall ist Handbetrieb möglich.
Nach Busausfall und -wiederkehr schaltet das Gerät in den Busbetrieb.
Nach Netzausfall und -wiederkehr schaltet das Gerät in den Busbetrieb.
Der Handbetrieb ist im laufenden Betrieb über Bustelegramm sperrbar.

Prioritäten

- Oberste Priorität: Handbetrieb
- 2. Priorität: Zwangsstellung
- 3. Priorität: Sicherheitsfunktion
- 4. Priorität: Sonnenschutz
- Niedrigste Priorität: Busbetrieb: Auf-/Abfahren, Lamellenverstellung, Szenen, Positionierung

Kurzzeitigen Handbetrieb einschalten

Die Bedienung mit Tastenfeld ist programmiert und nicht gesperrt.

- Taste kurz, < 1 s, betätigen.
LED **A1** blinken, LED bleibt aus.



Nach 5 s ohne Tastenbetätigung kehrt der Aktor selbsttätig in den Busbetrieb zurück.

Kurzzeitigen Handbetrieb ausschalten

Das Gerät befindet sich im kurzzeitigen Handbetrieb.

- 5 s keine Betätigung.
- oder -
- Taste so oft kurz, < 1 s, betätigen, bis der Aktor den kurzzeitigen Handbetrieb verlässt.
LED **A1...A8** blinken nicht mehr, sondern zeigen den Ausgangs-Status an.
Je nach Programmierung fahren beim Ausschalten des Handbetriebs die Behänge in die dann aktive Position, z. B. Zwangsstellung, Sicherheits- oder Sonnenschutzposition.

Permanenten Handbetrieb einschalten

Die Bedienung mit Tastenfeld ist programmiert und nicht gesperrt.

- Taste mindestens 5 s betätigen.
LED leuchtet, LED **A1** blinken, permanenter Handbetrieb ist eingeschaltet.

Permanenten Handbetrieb ausschalten

Das Gerät befindet sich im permanenten Handbetrieb.

- Taste mindestens 5 s betätigen.
LED ist aus, Busbetrieb ist eingeschaltet.
Je nach Programmierung fahren beim Ausschalten des Handbetriebs die Behänge in die dann aktive Position, z. B. Zwangsstellung, Sicherheits- oder Sonnenschutzposition.

Ausgänge bedienen

Das Gerät befindet sich im permanenten oder kurzzeitigen Handbetrieb.

- Taste so oft kurz, < 1 s, betätigen, bis der gewünschte Ausgang gewählt ist.
LED des ausgewählten Ausgangs **A1...A8** blinken.
LED und zeigen den Status an.
- Ausgang bedienen mit Taste oder Taste .
- Kurz: Behang anhalten.
• Lang: Behang aufwärts/abwärts fahren.
Der ausgewählte Behang führt die entsprechenden Befehle aus.
LED und zeigen den Status an.



Kurzzeitiger Handbetrieb: Nach Durchlaufen aller Ausgänge verlässt das Gerät bei erneuter kurzer Betätigung den Handbetrieb.


Alle Behänge anhalten

Das Gerät befindet sich im permanenten Handbetrieb.

- Taste **ALL OFF** betätigen.
Alle Ausgänge schalten aus; alle Behänge halten an.

Einzelne Ausgänge sperren


Das Gerät befindet sich im permanenten Handbetrieb.

- Taste  so oft kurz, < 1 s, betätigen, bis der gewünschte Ausgang gewählt ist.
Die Status-LED des ausgewählten Ausgangs **A1...A8** blinken.
- Tasten ▲ und ▼ gleichzeitig mindestens 5 s betätigen.
Gewählter Ausgang **A1...A8** ist gesperrt.
Die Status-LED des gewählten Ausgangs **A1...A8** blinken schnell.
- Busbetrieb aktivieren (permanenten Handbetrieb ausschalten).

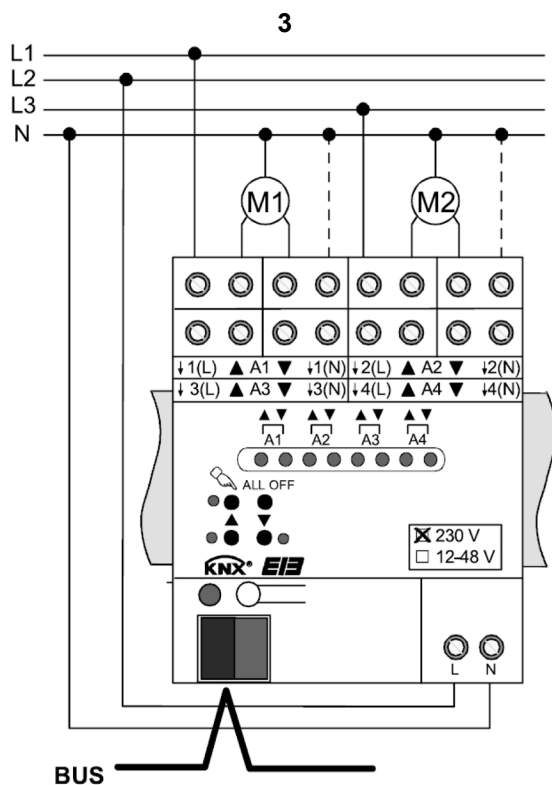
i Ein gesperrter Ausgang kann im Handbetrieb bedient werden.
Bei Auswahl eines gesperrten Ausgangs im Handbetrieb blinken die jeweiligen Status-LED in Abständen zweimal kurz.

Ausgänge entsperren

Das Gerät befindet sich im permanenten Handbetrieb.

- Taste  so oft kurz, < 1 s, betätigen, bis der gewünschte Ausgang gewählt ist.
Die Status-LED des ausgewählten Ausgangs **A1...A8** blinken in zeitlichen Abständen zweimal kurz.
- Tasten ▲ und ▼ gleichzeitig mindestens 5 s betätigen.
Gewählter Ausgang **A1...A8** ist freigegeben.
LED des gewählten Ausgangs **A1...A8** blinken langsam.
- Busbetrieb aktivieren (permanenten Handbetrieb ausschalten).

Anschluss



Informationen für Elektrofachkräfte



GEFAHR!

Elektrischer Schlag bei Berühren spannungsführender Teile. Elektrischer Schlag kann zum Tod führen.

Vor Arbeiten am Gerät Anschlussleitungen freischalten und spannungsführende Teile in der Umgebung abdecken.



VORSICHT!

Zerstörungsgefahr bei Parallelschalten mehrerer Antriebe an einem Ausgang.

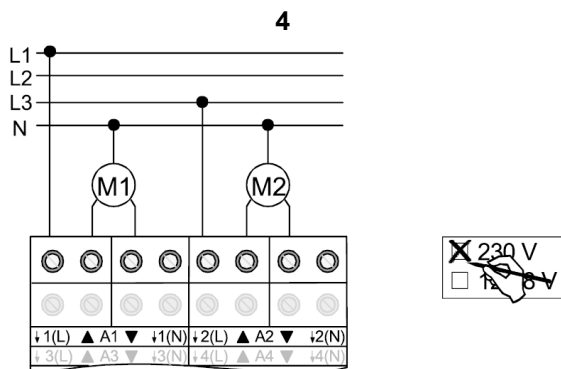
Endlagenschalter können verschweißen, Antriebe, Behänge und Jalousieaktor können zerstört werden. Trennrelais benutzen.

Montage und elektrischer Anschluss

Gerät montieren

Temperaturbereich beachten. Für ausreichende Kühlung sorgen.

- Das Gerät auf Hutschiene nach DIN EN 60715 aufsnappen.
Ausgangsklemmen müssen oben liegen.



- Antriebe anschließen (Bild 4).
- Verwendung **230 V** auf Etikett kennzeichnen (Bild 4).



Die N-Leiter-Anschlüsse dienen nur der Fahrzeiterkennung und bieten kein N-Potential.

Wenn Antriebe mit hochohmigen Eingängen angeschlossen werden, kann der jeweilige N-Leiter angeschlossen werden. Der betreffende Ausgang darf nicht durch Nachtriggern längere Zeit ohne Unterbrechung bestromt werden; dies kann zur unzulässigen Erwärmung des Geräts führen. Maximale Einschaltdauer ED beachten (Technische Daten).

Gerät anschließen ohne Fahrzeiterkennung

- Busleitung mit Anschlussklemme anschließen (Bild 3).
- Netzspannungsversorgung anschließen (Bild 3).

Auf zulässige Lasten achten (Technische Daten).

Gerät anschließen mit automatischer Fahrzeiterkennung

Bei entsprechender Programmierung und Beschaltung erkennt der Jalousieaktor die Fahrzeit der einzelnen Behänge und speichert sie. Der Aktor misst an den Antrieben die Spannung gegen den mitbeschalteten N-Leiter und erkennt hieraus die Endlagen. Während des Betriebes stellt sich der Jalousieaktor auf veränderte Fahrzeiten ein, z. B. durch Alterung der Motoren.

Informationen für Elektrofachkräfte

i Die automatische Fahrzeiterkennung kann nicht benutzt werden für 110-V-AC-Antriebe, DC-Antriebe, Antriebe mit elektronischen Endschaltern sowie für Antriebe, die mit Hilfe von Trennrelais an die Ausgänge geschaltet werden.

Nur für 230-V-AC-Antriebe mit mechanischen Endschaltern.

Automatische Fahrzeiterkennung ist in Anwendungssoftware aktiviert.

Behänge sind nicht blockiert.

- Busleitung mit Anschlussklemme anschließen (Bild 3).
- Netzspannungsversorgung anschließen (Bild 3).

i Nur einen Antrieb je Ausgang anschließen.

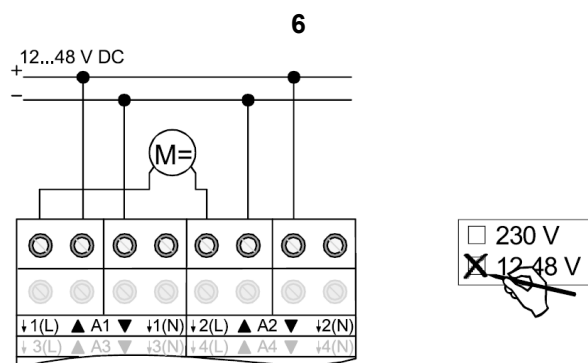
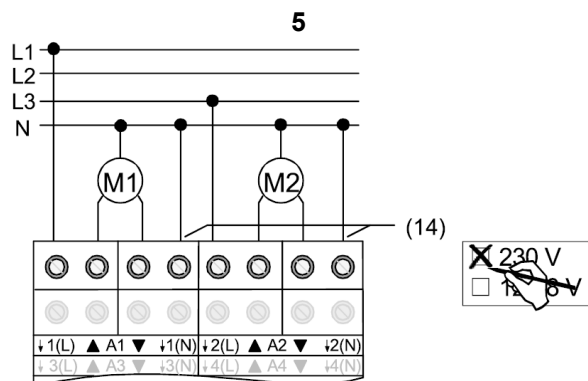
Auf zulässige Lasten achten (Technische Daten).

- Antrieb anschließen (Bild 5).
- An die N-Leiter-Klemmen (Bild 5, 14) den N-Leiter des jeweiligen Antriebs anschließen. Auf FI-Verdrahtung achten.
- Verwendung **230 V** auf Etikett kennzeichnen (Bild 5).

i Die N-Leiter-Anschlüsse für die einzelnen Ausgänge und den Netzspannungsanschluss sind nicht intern verbunden.

Wenn ein Ausgang durch Nachtriggern längere Zeit ohne Unterbrechung bestromt wird, kann dies zur unzulässigen Erwärmung des Geräts führen. Maximale Einschaltdauer ED beachten (Technische Daten).

Die automatische Fahrzeiterkennung wird bei der Inbetriebnahmen durchgeführt und die ermittelte Fahrzeit dauerhaft gespeichert.



Gerät anschließen für 12...48 V DC Antriebe

Die Jalousieausgänge **A1** und **A2** sowie **A3** und **A4** können gemeinsam zum Schalten eines DC-Antriebes genutzt werden.

Der Jalousieaktor ist als DC-Gerät programmiert.

- Busleitung mit Anschlussklemme anschließen (Bild 3).
- Netzspannungsversorgung anschließen (Bild 3).

i Nur einen Antrieb je Ausgang anschließen.

Auf zulässige Lasten achten (Technische Daten).

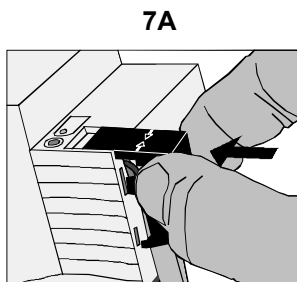
- Antriebe anschließen (Bild 6).
- Verwendung **12 - 48 V** auf Etikett kennzeichnen (Bild 6).

i Bei DC-Betrieb ist der Handbetrieb für die Ausgänge **A2** und **A8** ohne Funktion. Die Status-LED zeigen die Relais-Zustände an.

Abdeckkappe aufstecken

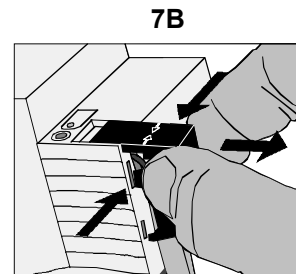
Um den Busanschluss vor gefährlichen Spannungen im Anschlussbereich zu schützen, Abdeckkappe aufstecken.

- Busleitung nach hinten führen.
- Abdeckkappe über die Busklemme schieben (Bild 7 A), bis sie einrastet.



Abdeckkappe entfernen

- Abdeckkappe seitlich drücken und abziehen (Bild 7 B).



Inbetriebnahme

Behang- und Lamellenfahrzeit messen

Die Behangfahrzeit ist für Positions- und Szenenfahrten wichtig.

Bei Lamellenjalousien ist die Lamellenverstellzeit konstruktionsbedingt ein Teil der Gesamt-Behangfahrzeit. Der Öffnungswinkel der Lamellen wird daher als Fahrzeit zwischen den Positionen Geöffnet und Geschlossen eingestellt.

Die Aufwärtsfahrt dauert in der Regel länger als die Abwärtsfahrt und wird als Fahrzeitverlängerung in % berücksichtigt.

- Aufwärts- und Abwärtsfahrzeit des Behangs messen.
- Lamellenverstellzeit zwischen Geöffnet und Geschlossen messen.
- Gemessene Werte in Parametereinstellung – Abwärtsfahrt in Sekunden und Fahrzeitverlängerung in Prozent – eintragen.



Bei automatischer Fahrzeiterkennung entfällt das Messen der Behangfahrzeiten. Automatische Messung der Lamellenverstellzeit ist nicht möglich.

Adresse und Anwendungssoftware laden

- Busspannung einschalten.
- Physikalische Adresse vergeben und Anwendungssoftware in das Gerät laden.
- Physikalische Adresse auf Geräteetikett notieren.

Referenzfahrt ausführen

Der Jalousieaktor kann Szenen und direkt aufgerufene Positionen nur dann anfahren, wenn er die Positionen der Behänge gespeichert hat. Hierzu muss jeder Ausgang eine Referenzfahrt durchführen.

- Behänge in obere Endlage fahren.
- Warten, bis das Ausgangsrelais und der Endlagenschalter ausgeschaltet haben.



Der Jalousieaktor speichert die Behangpositionen nicht dauerhaft. Nach Netzausfall und -wiederkehr führt er erneut eine Referenzfahrt aus. Ohne Referenzfahrt setzt der Jalousieaktor für jeden Ausgang eine interne Meldung **Ungültige Position**, die ausgelesen werden kann.

Automatische Fahrzeiterkennung: Fahrzeiten speichern

Bei aktivierter Fahrzeiterkennung kann das Gerät erst dann Positionen und Szenen einstellen, wenn es die Fahrzeiten gespeichert hat. Die Fahrzeiten sind bei störungsfreien Bedingungen zu speichern, d. h. keine weiteren Bedienungen, kein Wind, kein Schnee, kein Hindernis.



Nur für 230-V-Antriebe.

Die automatische Fahrzeiterkennung ist in der Anwendungssoftware aktiviert.

Für die betreffenden Ausgänge sind die zugehörigen N-Leiter angeschlossen (Bild 5).



Lernfahrten sind nur im Handbetrieb oder mit Inbetriebnahmesoftware auszuführen.

- Behänge in obere Endlage fahren (Referenzfahrt ausführen).

Obere Endlage ist erreicht:

- Behänge mit Handbetrieb in untere Endlage fahren.
- Behänge mit Handbetrieb in obere Endlage fahren. Fahrzeiten sind gespeichert.



Der Jalousieaktor speichert die Fahrzeiten dauerhaft.

Ohne gespeicherte Fahrzeiten erzeugt der Jalousieaktor für jeden Ausgang eine interne Meldung „Ungültige Position“, die ausgelesen werden kann.

Während des Betriebes passt der Jalousieaktor sich an veränderte Behanglaufzeiten an, z. B. bedingt durch Alterung der Antriebe. Die Lamellenfahrzeit wird hierbei berücksichtigt. Die veränderten Zeiten werden nur im permanenten Handbetrieb dauerhaft gespeichert.

Technische Daten

KNX-Medium:	TP1
Inbetriebnahmemodus:	S-Mode
Versorgung KNX:	21...32 V DC
Leistungsaufnahme KNX:	max. 150 mW
Versorgung Netz:	AC 230/240 V \pm 10 %
Netzfrequenz:	50/60 Hz
Max. Wärmeverlustleistung	
4/2fach:	max. 4,5 W
8/4fach:	max. 6 W
Anschluss KNX:	Anschlussklemme
Versorgung 230 V und Ausgänge:	Schraubklemmen
eindrätig:	0,5...4 mm ²
feindrätig ohne Aderendhülse:	0,5...4 mm ²
feindrätig mit Aderendhülse:	0,5...2,5 mm ²

Anzugsmoment	
Schraubklemmen:	max. 0,8 Nm
Schaltspannung AC:	AC 230/240 V \pm 10 %, 50/60 Hz
Schaltvermögen AC 230/240 V:	6 A AC1
Schaltspannung DC:	12...48 V DC
Schaltstrom DC 12/24 V:	6 A
Schaltstrom DC 48 V:	3 A
Max. Behangfahrzeit:	20 min
Einschaltdauer ED:	max. 50 % (Zykluszeit < 40 min)



Nach einer Einschaltzeit muss eine Ausschaltzeit mindestens gleicher Dauer folgen.

Automatische Fahrzeit- anpassung:	max. 20 % der Behang- fahrzeit	Einbaubreite 4/2fach:	72 mm (4 TE)
		8/4fach:	144 mm (8 TE)
Umgebungstemperatur:	-5 °C ... +45 °C	Gewicht 4/2fach:	ca. 300 g
Lagertemperatur:	-25 °C ... +70 °C	8/4fach:	ca. 550 g

Hilfe im Problemfall

Handbedienung mit Tastenfeld nicht möglich

Ursache 1: Handbedienung ist nicht programmiert.
Handbedienung programmieren.

Ursache 2: Handbedienung über Bus gesperrt.
Handbedienung freigeben

Ausgang lässt sich nicht bedienen

Ursache 1: Ausgang ist gesperrt.
Sperrung aufheben.

Ursache 2: Zwangsstellung, Sicherheitsfunktion
oder Sonnenschutz für den betreffenden
Ausgang aktiv.
Solange für einen Ausgang übergeordnete
Funktionen aktiv sind, ist für diesen Ausgang
keine Bedienung möglich.

Ursache 3: Elektronischer Antrieb mit hochohmigem
Eingang ist angeschlossen.
N-Leiter-Anschluss für den jeweiligen Ausgang
anschließen.



Anschlusshinweise beachten. Maximale
Einschaltdauer ED beachten (Technische
Daten). Wenn der N-Leiter angeschlossen
ist und der betreffende Ausgang durch
Nachtriggern längere Zeit ohne Unterbre-
chung bestromt wird, kann dies zur unzu-
lässigen Erwärmung des Geräts führen.

Alle Ausgänge lassen sich nicht bedienen

Ursache 1: Alle Ausgänge sind gesperrt.
Sperrung aufheben.

Ursache 2: Permanenter Handbetrieb aktiv.
Handbetrieb deaktivieren (permanenten Hand-
betrieb ausschalten).

Ursache 3: Zwangsstellung, Sicherheitsfunktion
oder Sonnenschutz für alle Ausgänge
aktiv.
Solange übergeordnete Funktionen aktiv sind,
ist keine Bedienung möglich.

Ursache 4: Anwendungssoftware ist angehalten,
Programmier-LED blinkt.
Reset durchführen: Gerät vom Bus trennen,
nach 5 s wiedereinschalten.

Positionsfahrten und Szenenfahrten werden nicht oder fehlerhaft ausgeführt

Ursache 1: Sonnenschutz, Sicherheitsfunktion,
Zwangsstellung oder Handbetrieb ist
aktiviert.
Solange übergeordnete Funktionen aktiv sind,
sind keine Positions- oder Szenenfahrten mög-
lich.

Ursache 2: Keine Fahrzeit gespeichert.
Fahrzeiten speichern (Automatische Fahrzeit-
erkennung: Fahrzeiten speichern).



Ohne gespeicherte Fahrzeiten fährt der
Jalousieaktor bei Positions- und Szenen-
fahrten die Behänge nach oben oder nach
unten – je nachdem, ob sich die Behänge
in der oberen oder unteren Hälfte befin-
den.

Ursache 3: Automatische Fahrzeiterkennung ist aktiviert und N-Leiter nicht angeschlossen.
Elektrischen Anschluss korrigieren.
- oder -
Automatische Fahrzeiterkennung deaktivieren.

Ursache 4: Automatische Fahrzeiterkennung ist aktiviert, aber die Schaltspannung ist < 230 V oder Antriebe mit elektronischen Endlagenschaltern werden verwendet.
Automatische Fahrzeiterkennung deaktivieren.
Elektrischen Anschluss korrigieren und N-Leiter entfernen.

Behang fährt nicht in Endlage, Positions- und Szenenfahrten fehlerhaft

Ursache: Behangfahrzeit ist falsch eingestellt.
Behangfahrzeit korrigieren.

Vor Positions- und Szenenfahrt fährt Behang nach oben

Ursache: Keine Position gespeichert, z. B. wegen Netzausfall.
Behang führt Referenzfahrt durch.
Behanglauf nicht unterbrechen.

Zubehör

Rohrmotor 10 Nm:	Bestell-Nr. 2266 00
Rohrmotor 12 Nm:	Bestell-Nr. 2267 00
Rohrmotor 20 Nm:	Bestell-Nr. 2268 00
Rohrmotor 30 Nm:	Bestell-Nr. 2269 00

Gewährleistung

Wir leisten Gewähr im Rahmen der gesetzlichen Bestimmungen.

Bitte schicken Sie das Gerät portofrei mit einer Fehlerbeschreibung an unsere zentrale Kundendienststelle.

Gira
Giersiepen GmbH & Co. KG
Service Center
Dahlienstrasse 12
D-42477 Radevormwald

Gira
Giersiepen GmbH & Co. KG
Postfach 1220
42461 Radevormwald

Telefon: 02195 / 602 - 0
Telefax: 02195 / 602 - 339
Internet: www.gira.de