

Drehpotenziometer DALI mit integriertem Netzgerät
Best.-Nr.: 2898**Bedienungs- und
Montageanleitung****1 Sicherheitshinweise**

Einbau und Montage elektrischer Geräte dürfen nur durch Elektrofachkräfte erfolgen.

Bei Nichtbeachten der Anleitung können Schäden am Gerät, Brand oder andere Gefahren entstehen.

Diese Anleitung ist Bestandteil des Produktes und muss beim Endkunden verbleiben.

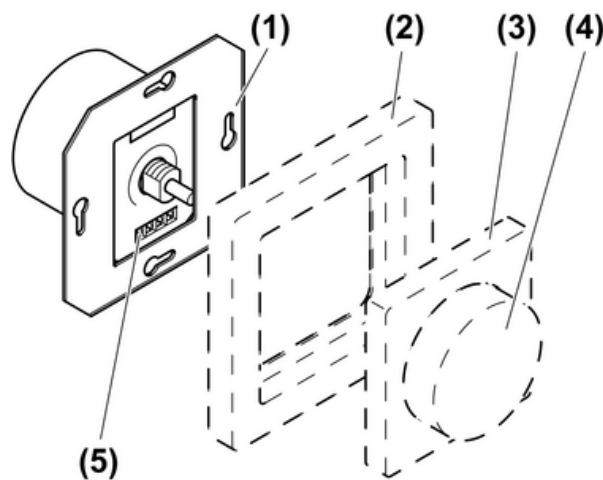
2 Geräteaufbau

Bild 1

- (1) DALI-Potentiometer
- (2) Rahmen
- (3) Zentralplatte
- (4) Betätigungsknopf
- (5) Schraubklemmen

3 Funktion**Bestimmungsgemäßer Gebrauch**

- Helligkeitseinstellung für Leuchten mit DALI-Schnittstelle
- Montage in Gerätedose nach DIN 49073
- Technische Daten beachten

Produkteigenschaften

- Wird am Gerät Netzspannung angeschlossen "= aktiver Betrieb", liefert es den Steuerstrom für 26 DALI-Teilnehmer.
- Wird keine Netzspannung angeschlossen "= passiver Betrieb", versorgt sich das Gerät aus der DALI-Spannung und dient als zusätzliche Bedienstelle.
- Parallelschalten von bis zu 4 "aktiven" DALI-Potentiometern mit der Möglichkeit bis zu 104 DALI-Teilnehmer zu versorgen.
- Alle Bedienstellen haben die gleiche Funktionalität.
- Einspeichern einer Grundhelligkeit und einer festen Einschalthelligkeit möglich.

- i** Um einen störungsfreien Betrieb zu gewährleisten, das Gerät nicht mit anderen DALI-Steuerungen kombinieren.

Verhalten nach Netzspannungsausfall

Bei Netzspannungswiederkehr wird die Beleuchtung in den Schaltzustand geschaltet, der vor Netzspannungsausfall vorlag. War die Beleuchtung eingeschaltet, wird die Einschalthelligkeit aufgerufen.

4 Bedienung

- i** Die Bedienung kann von mehreren Bedienstellen aus erfolgen und gilt immer für alle angeschlossenen Teilnehmer, Broadcast.

Licht schalten

- Betätigungsknopf drücken.

Helligkeit einstellen

- Betätigungsknopf drehen.

Einschalthelligkeit speichern

Beim Einschalten der Beleuchtung wird die Helligkeit eingestellt, die beim letzten Ausschalten vorlag. Soll die Beleuchtung immer mit der gleichen Helligkeit eingeschaltet werden, kann diese als Einschalthelligkeit gespeichert werden.

- Licht einschalten.
- Gewünschte Helligkeit einstellen.
- Betätigungsknopf zweimal kurz hintereinander drücken, Doppelklick.
Die Beleuchtung schaltet zweimal kurz auf maximale Helligkeit. Die Einschalthelligkeit ist gespeichert.

- i** Schaltet die Beleuchtung nach dem Doppelklick aus, war der Abstand zwischen dem ersten und zweiten Tastendruck zu lang.

Einschalthelligkeit löschen

- Licht ausschalten.
- Betätigungsknopf zweimal kurz hintereinander drücken, Doppelklick.
Die Beleuchtung schaltet nach etwa 2 Sekunden auf maximale Helligkeit.
Die Einschalthelligkeit ist gelöscht.

5 Informationen für Elektrofachkräfte

5.1 Montage und elektrischer Anschluss



GEFAHR!

Elektrischer Schlag bei Berühren spannungsführender Teile.

Elektrischer Schlag kann zum Tod führen.

Vor Arbeiten an Gerät oder Last alle zugehörigen Leitungsschutzschalter freischalten. Spannungsführende Teile in der Umgebung abdecken!

Gerät anschließen und montieren

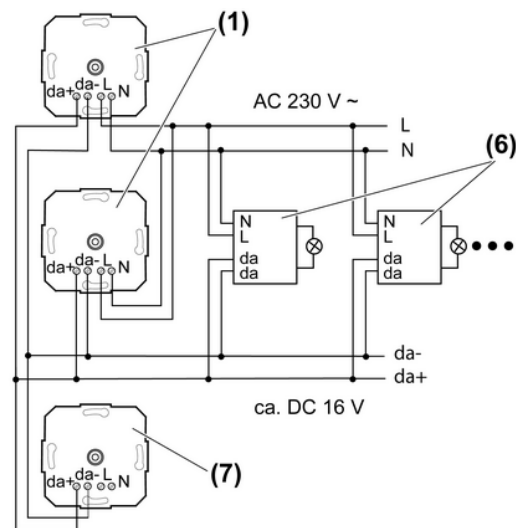


Bild 2

- (1) DALI-Potentiometer "aktiver Betrieb"
- (6) DALI-Teilnehmer z. B. DALI-EVG
- (7) DALI-Potentiometer ohne Anschluss der Netzspannung "passiver Betrieb"
 - DALI-Potentiometer und DALI-EVG gemäß Anschlussbeispiel anschließen (Bild 2). Dabei die Angaben des EVG-Herstellers beachten.
 - Beim Parallelschalten von mehreren DALI-Potentiometern auf korrekte Polung achten.
 - Liefern mehrere Leitungsschutzschalter gefährliche Spannungen an Gerät oder Last, die Leitungsschutzschalter koppeln oder mit einem Warnhinweis so beschriften, dass ein Freischalten sichergestellt ist.
- i** Steuerleitung hinsichtlich Typ, Querschnitt und Verlegung gemäß VDE-Bestimmungen für 250 V-Leitungen ausführen, Steuerspannung basisisoliert.
- i** Steuerleitung und Lastleitung dürfen in einer gemeinsamen Leitung verlegt werden, z. B. NYM J 5×1,5.
- i** Die angeschlossenen DALI-Teilnehmer dürfen an unterschiedlichen Phasen betrieben werden.

5.2 Inbetriebnahme

Speichern einer Grundhelligkeit

Die Grundhelligkeit sollte eingestellt werden, wenn ein Drehen des DALI-Potentiometers nicht direkt zu einer Helligkeitserhöhung führt.

- Beleuchtung auf minimaler Helligkeit einschalten.
- DALI-Potentiometer bis zu der Stelle drehen, an der die erste Helligkeitserhöhung eintritt.
- Bedienknopf länger als 10 Sekunden drücken.

Beleuchtung schaltet kurz aus und wieder ein. Die Grundhelligkeit ist gespeichert.

- i** Es kann eine beliebige Grundhelligkeit gespeichert werden, ab der heller gedimmt werden kann.

Löschen der Grundhelligkeit

- Beleuchtung ausschalten.
- Bedienknopf länger als 10 Sekunden drücken.

Beleuchtung schaltet kurz auf maximale Helligkeit und dann wieder aus. Die Grundhelligkeit ist gelöscht.

- i** DALI-Teilnehmer unterschiedlicher Hersteller können von den hier beschriebenen Quittierungen abweichen.

6 Anhang

6.1 Technische Daten

Nennspannung	AC 230 V ~
Netzfrequenz	50 / 60 Hz
Leistungsaufnahme	max. 2 W
Umgebungstemperatur	-5 ... +45 °C
Nennspannung DALI	DC 16 V (typ.)
Ausgangsstrom	max. 52 mA
Anschluss eindrahtig	max. 4 mm ²
Anzahl DALI-Teilnehmer	max. 26
Anzahl "aktiver" DALI-Potentiometer	max. 4

6.2 Gewährleistung

Technische und formale Änderungen am Produkt, soweit sie dem technischen Fortschritt dienen, behalten wir uns vor.

Wir leisten Gewähr im Rahmen der gesetzlichen Bestimmungen.

Im Gewährleistungsfall bitte an die Verkaufsstelle wenden oder das Gerät portofrei mit Fehlerbeschreibung an unser Service-Center senden.

Berker GmbH & Co. KG

Service Center
Hubertusstraße 17
D-57482 Wenden-Ottfingen
Telefon: 0 23 55 / 90 5-0
Telefax: 0 23 55 / 90 5-111

Berker GmbH & Co. KG

Klagebach 38
58579 Schalksmühle/Germany
Telefon + 49 (0) 2355/905-0
Telefax + 49 (0) 2355/905-111
www.berker.de