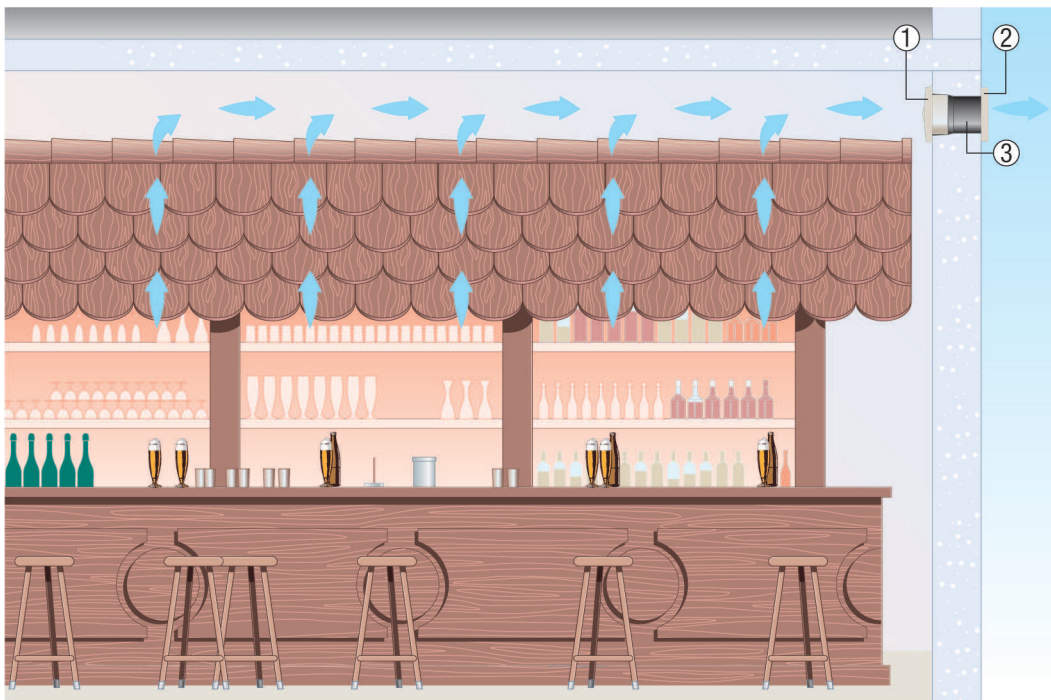


EN 25

Wandeinbauventilatoren zur Be- und Entlüftung von Aufenthaltsräumen

- In allen Aufenthaltsräumen spielt die richtige Be- und Entlüftung eine wichtige Rolle: Gaststätten, Kantinen, Pausenräumen, Wartezimmern, Umkleieräumen, Imbissbuden, etc..
- Überall dort wird die Luftqualität durch Gerüche, erhöhte Luftfeuchtigkeit und Sauerstoffmangel belastet. Eine richtige Lüftungslösung sollte u.a. folgende Gesichtspunkte berücksichtigen:
 - Fördervolumen von Zu- und Abluftventilator in derselben Größenordnung.
 - Auf Querlüftung achten, so dass auch wirklich ein Luftaustausch stattfindet.
 - Ab Volumenströmen von etwa 600 m³/h sollte eine Zuluftherwärmung erfolgen.



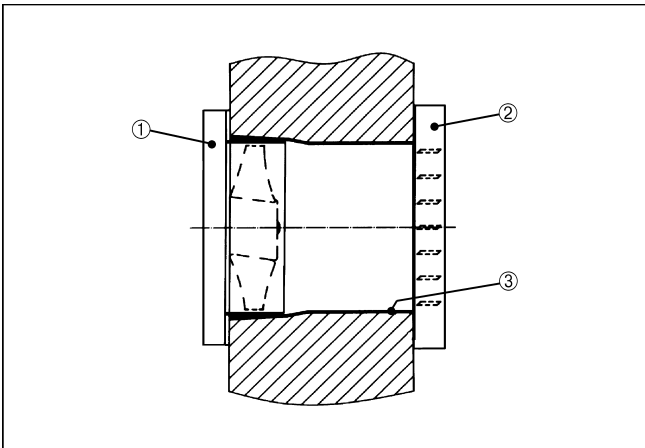
- ① Wandventilator EN, ENR
- ② Außenklappe
- ③ Wandhülse WH

Wandeinbau

Berücksichtigen Sie beim Wandeinbau von Ventilatoren der Typenreihen EN oder ENR bitte folgende Hinweise:

- Für eine ausreichende Zuluftzufuhr während des Ventilatorbetriebs sorgen.
- Ventilator nur in Betrieb nehmen, wenn auf der Wandaußenseite der Berührungsschutz des Flügelrades nach DIN EN ISO 13857 (DIN 31001) gewährleistet ist, z. B. mit Verschlussklappen der Typenreihe AS, RS, BK oder MK.
- Für Wände bis zu 280 mm Wandhülsen WH 20, WH 25 oder WH 31 einsetzen.
- Für stärkere Wände Verlängerungshülsen VH verwenden.
- Die Verschlussklappen BK oder MK verhindern den Kaltlufteinfall bei ausgeschaltetem Ventilator.

EN 25



- ① Ventilator EN, ENR
- ② Elektrische Verschlussklappe BK oder MK
- ③ Wandhülse EN-WH